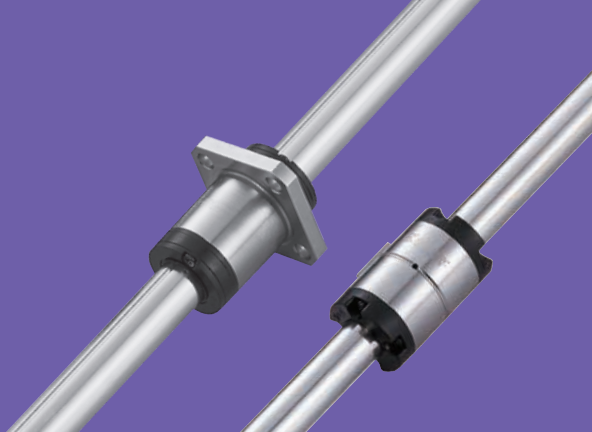


滾珠花鍵



1-1 TBI MOTION 滾珠花鍵結構與優點.....	B02
1-1-1 TBI MOTION 滾珠花鍵結構與優點.....	B02
1-1-2 TBI MOTION 滾珠花鍵結構.....	B02
1-1-3 TBI MOTION 滾珠花鍵的優點.....	B03
1-1-4 TBI MOTION 滾珠花鍵種類與特長.....	B04
1-2 滾珠花鍵的選定流程.....	B05
2-1 花鍵軸的強度設計分析.....	B06
2-1-1 承受彎曲的花鍵軸.....	B06
2-1-2 承受扭轉的花鍵.....	B06
2-1-3 花鍵軸同時承受彎曲和扭轉作用時.....	B07
2-1-4 花鍵軸的剛性.....	B07
2-1-5 花鍵軸的撓曲和撓曲角.....	B08
2-1-6 花鍵軸的臨界速度.....	B10
2-1-7 花鍵軸的斷面特性.....	B11
2-2 預測壽命.....	B12
2-2-1 額定壽命.....	B12
2-2-2 計算額定壽命.....	B12
2-2-3 計算平均負荷.....	B14
2-2-4 等效係數.....	B15
2-3 計算使用壽命實例.....	B16
2-4 選擇預壓.....	B20
2-4-1 旋轉方向間隙.....	B20
2-4-2 預壓與剛性.....	B20
2-4-3 使用條件與預壓的選擇.....	B21
2-5 精度設計.....	B22
2-5-1 精度等級.....	B22
2-5-2 精度規格.....	B22
2-6 潤滑.....	B24
2-7 材料與表面處理.....	B24
2-8 使用注意事項.....	B25
2-8-1 處置.....	B25
2-8-2 潤滑.....	B25
2-8-3 儲存.....	B25
2-9 安裝.....	B26
2-9-1 支撐部的內徑公差.....	B26
2-9-2 滾珠花鍵的安裝.....	B26
2-9-3 花鍵外筒的裝入.....	B27
3-1 SL 系列產品規格說明.....	B28
3-1-1 公稱代號.....	B28
3-2 SO 系列產品規格說明.....	B36
3-2-1 公稱代號.....	B36

1-1 滾珠花鍵結構與優點

■ 1-1-1 TBI MOTION 滾珠花鍵介紹

滾珠花鍵是利用裝在花鍵軸外筒內的滾珠，在精密研磨的滾動溝槽中，同時進行平滑滾動及傳遞力矩，採用獨特之接觸點設計，具有更大之接觸角度(40°)，除了具有高度之靈敏性外，更能大幅提升負載之能力，適用於振動衝擊負荷作用過大、定位精度要求高、以及需要高速運動性能的環境，在這類環境下也能發揮有效的作用。同時，即使代替直線滾珠襯套使用時，因軸徑相同的情況下，滾珠花鍵所具有的額定負荷是線性襯套的十幾倍，所以能使設計變得十分小巧，即使在懸臂負荷、力矩等作用的情況下，也可安全使用且具有高耐用性。

■ 1-1-2 TBI MOTION 滾珠花鍵結構

滾珠花鍵可分為圓法蘭 SLF 型、圓筒 SLT 型、方法蘭 SOF 型及圓筒 SOT 型四種型式，因軸徑的大小鋼珠之接觸路徑又可分為 2 排(180°)(SLF/SLT6~20)、(SOT/SOF8~25) 和 4 排(70°)(SLF/SLT25~50)，此外亦提供空心軸供選擇使用。

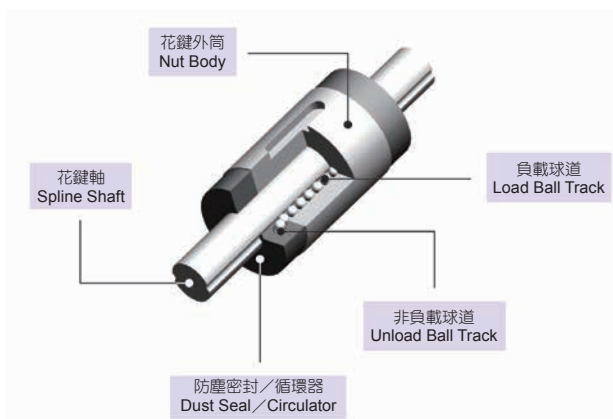


圖 1.1.1

■ 1-1-3 滾珠花鍵的優點

大負荷容量

滾珠的滾動溝槽採精密研磨成型，且採用哥德型 40° 角接觸，因接觸角度大，故在徑向和扭矩方向都具有很大的負荷容量。

旋轉方向零間隙

通過採用接觸角度為 40° 的相對 2~4 排滾珠列，將花鍵軸與花鍵外筒結合，並可透過調整預壓方式，使旋轉方向的間隙可為零。

高度靈敏性

由於鋼珠接觸點採特殊之設計，除高剛性外更具靈敏性，並可降低能量之浪費。

高剛性

由於接觸角大，故具有高剛性，並可視情況施加恰當的預壓，所以能獲得較高的扭矩剛性、力矩剛性。

裝配簡單

由於採用特殊之設計，即使將花鍵外筒從花鍵軸脫離，鋼珠也不會脫落。故而裝配、保養、檢查都很容易進行。

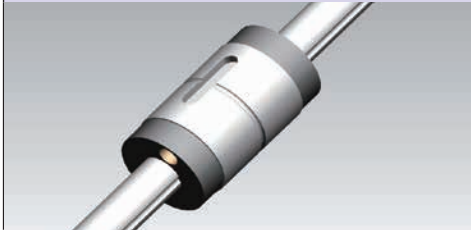
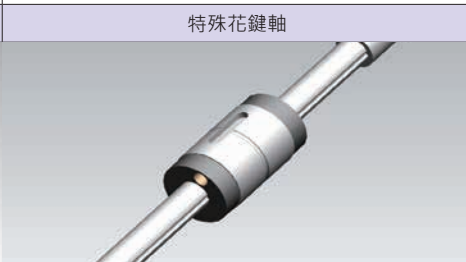
滾珠花鍵技術資料

1-1 滾珠花鍵結構與優點

■ 1-1-4 TBI MOTION 滾珠花鍵種類與特長

花鍵外筒型式

花鍵軸型式

圓筒型滾珠花鍵 SLT / SOT 型	精密實心花鍵軸 (標準 S 型)
 <p data-bbox="115 571 560 619">花鍵外筒的外徑為直筒型，在傳遞扭矩時將鍵敲入後使用，是安裝空間最小的型式之一。</p>	 <p data-bbox="586 571 1030 595">對於花鍵軸的滾動珠溝進行精密研磨後，與外筒配合。</p>
圓法蘭型滾珠花鍵 SLF 型	中空花鍵軸 (H 型)
 <p data-bbox="115 973 560 1066">利用法蘭通過螺栓將外筒固定在支撐座上，因裝配簡單，最適合用在支撐座上。使用在加工鍵槽有變形的危險或是支撐座的寬度比較狹小的場合，能完全地防止配合部份產生的旋轉方向間隙。</p>	 <p data-bbox="586 973 924 1018">需要配管、配線、排氣或減輕重量的地方，可使用中空花鍵軸。</p>
方法蘭型滾珠花鍵 SOF 型	特殊花鍵軸
 <p data-bbox="115 1369 560 1422">利用法蘭通過螺栓將外筒固定在支撐座上，因裝配簡單，適用於 3C、半導體產業等使用。</p>	 <p data-bbox="586 1369 1030 1422">花鍵軸端或中間部份的直徑比較大時，通過特殊加工製作花鍵部份。</p>

B

滾珠花鍵

1-2 滾珠花鍵的選定流程

表 1.2.1

選定滾珠花鍵的步驟	開始選定	
1. 確定條件	<ul style="list-style-type: none"> ● 行程長度 : L_s ● 速度 : V ● 承受負荷量 : W ● 尺寸 (花鍵外筒數 · 跨距) ● 安裝空間及方向 	<ul style="list-style-type: none"> ● 使用環境 ● 要求壽命 ● 精度 ● 使用頻率 (負荷周期) ● 剛性
2. 選擇型式	● 參照種類與特長，選定合適條件的類型，暫且決定粗略尺寸。	
3. 花鍵軸的強度設計	<ul style="list-style-type: none"> ● 假設花鍵軸的軸徑 ● 假設花鍵軸的長度 ● 花鍵軸的固定方法 ● 花鍵軸的容許負荷 ● 花鍵軸的變位置 (撓度、扭轉) 	
4. 預測壽命	<p>假設</p> <p>NO</p> <p>預測使用壽命從壽命計算公式 計算承受負荷算出額定壽命。</p> <p>與要求壽命的比較</p>	
5. 選定預壓	● 選定旋轉方向間隙	
6. 確定精度	● 參照花鍵的精度等級	
7. 根據環境選定	<ul style="list-style-type: none"> ● 確定潤滑劑 ● 確定潤滑方法 ● 確定表面處理 ● 防塵設計 	
	選定結束	

2-1 花鍵軸的強度設計分析

滾珠花鍵的花鍵軸是能承受徑向負荷或扭矩的複合軸。在負荷或扭矩很大時，必須考慮花鍵軸的強度。

■ 2-1-1 承受彎曲的花鍵軸

當彎矩作用在滾珠花鍵的花鍵軸上時，先按固定方式、花鍵軸長度、負載條件等，計算出花鍵軸承受的最大彎矩 (M)，再利用式 (1) 可算出最適合的花鍵軸徑。

$$M = \sigma \cdot Z \text{ 或 } Z = \frac{M}{\sigma} \dots\dots(1)$$

M：作用在花鍵軸上的最大彎矩 (N·mm)

σ ：花鍵軸的容許彎曲應力 (98 N/mm²)

Z：花鍵軸的斷面係數 (mm³)

※ 參照表 2.1.2, 2.1.3

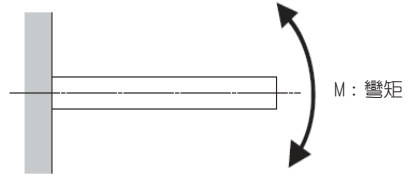


圖 2.1.1

■ 2-1-2 承受扭轉的花鍵

當扭轉作用在滾珠花鍵的花鍵軸上時，先計算出最大扭矩 (T)，再根據下式 (2) 可算出最適合的花鍵軸徑。

$$T = \tau_a \cdot Z_p \text{ 或 } Z_p = \frac{T}{\tau_a} \dots\dots(2)$$

T：最大扭矩 (N·mm)

τ_a ：花鍵軸的容許扭轉應力 (49 N/mm²)

Z_p ：花鍵軸的極斷面係數 (mm³)

※ 參照表 2.1.2, 2.1.3

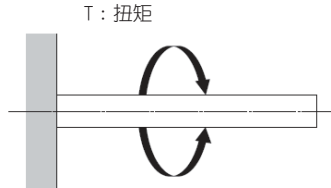


圖 2.1.2

■ 2-1-3 花鍵軸同時承受彎曲和扭轉作用時

當彎矩 (M) 和扭矩 (T) 同時作用在滾珠花鍵的花鍵軸上時，分別依式 (3) 及式 (4) 計算等效彎矩 (Me) 和等效扭矩 (Te)，再按上述方法計算選擇適當的花鍵軸直徑，並取其中花鍵軸直徑較大的值。

等效彎矩

$$M_e = \frac{M + \sqrt{M^2 + T^2}}{2} = \frac{M}{2} \left\{ 1 + \sqrt{1 + \left(\frac{T}{M}\right)^2} \right\} \dots\dots(3)$$

$$M_e = \sigma \cdot Z$$

等效扭矩

$$T_e = \sqrt{M^2 + T^2} = M \cdot \sqrt{1 + \left(\frac{T}{M}\right)^2} \dots\dots(4)$$

$$T_e = \tau_a \cdot Z_p$$

■ 2-1-4 花鍵軸的剛性

花鍵軸的剛性是以長度為 1 公尺的花鍵之扭轉角來表示，它被限制在 $\frac{1}{4}^\circ$ 左右。

$$\theta = 57.3 \cdot \frac{T \times L}{G \times I_p} \dots\dots(5)$$

$$\text{花鍵軸的剛性} = \text{扭轉角} / \text{單位長度} = \frac{\theta \cdot \ell}{L} < \frac{1}{4}$$

θ : 扭轉角 ($^\circ$)

L : 花鍵軸長度 (mm)

G : 剪切彈性係數 ($7.9 \times 10^4 \text{N/mm}^2$)

ℓ : 單位長度 (1000mm)

I_p : 極斷面 2 次矩 (mm^4)

※ 參照表 2.1.2, 2.1.3

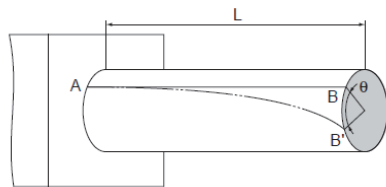


圖 2.1.3

2-1 花鍵軸的強度設計分析

■ 2-1-5 花鍵軸的撓曲和撓曲角

滾珠花鍵的花鍵軸撓曲和撓曲角要根據其受力條件相適應的計算公式來計算。在表 2.1.1 中表示了各式各樣支撐條件下的計算式。在表 2.1.2、2.1.3 中表示了花鍵軸的斷面係數 (Z) 和斷面 2 次矩 (I)。利用表 2.1.2、2.1.3 中的 Z、I，可計算滾珠花鍵各種型號的強度和變形量 (撓曲量)。

表 2.1.1 撓度和撓度角的計算式

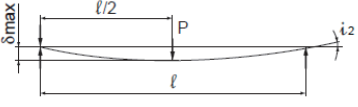
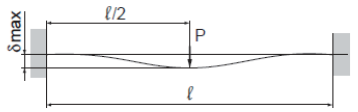
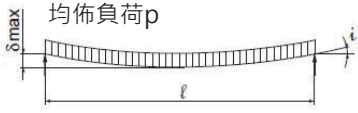
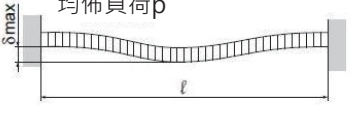
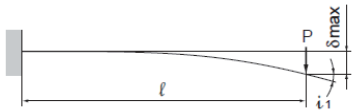
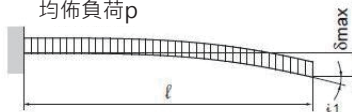
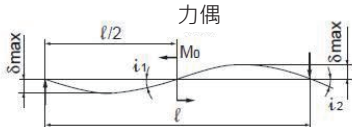
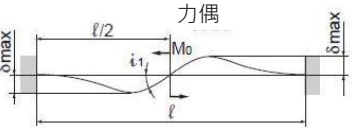
支撐方式	使用條件	撓曲的計算式	撓曲角的計算式
兩端自由		$\delta_{\max} = \frac{Pl^3}{48EI}$	$i_1 = 0$ $i_2 = \frac{Pl^2}{16EI}$
兩端固定		$\delta_{\max} = \frac{Pl^3}{192EI}$	$i_1 = 0$ $i_2 = 0$
兩端自由	均佈負荷 p 	$\delta_{\max} = \frac{5Pl^4}{384EI}$	$i_2 = \frac{Pl^3}{24EI}$
兩端固定	均佈負荷 p 	$\delta_{\max} = \frac{Pl^4}{384EI}$	$i_2 = 0$

表 2.1.1 撓度和撓度角的計算式

支撐方式	使用條件	撓曲的計算式	撓曲角的計算式
一端固定		$\delta_{\max} = \frac{Pl^3}{3EI}$	$i_1 = \frac{Pl^2}{2EI}$ $i_2 = 0$
一端固定		$\delta_{\max} = \frac{Pl^4}{8EI}$	$i_1 = \frac{Pl^3}{6EI}$ $i_2 = 0$
兩端自由		$\delta_{\max} = \frac{\sqrt{3} Mol^2}{216EI}$	$i_1 = \frac{Mol}{12EI}$ $i_2 = \frac{Mol}{24EI}$
兩端固定		$\delta_{\max} = \frac{Mol^2}{216EI}$	$i_1 = \frac{Mol}{16EI}$ $i_2 = 0$

 δ_{\max} : 最大撓曲 (mm) i_1 : 負荷作用點的撓度角 i_2 : 支撐點的撓度角 M_0 : 力矩 (N-mm) P : 集中負荷 (N) p : 均佈負荷強度 (N/mm) l : 跨距 (mm) I : 斷面 2 次矩 (mm⁴) E : 縱向彈性的係數 (2.06/10⁵N/mm²)

2-1 花鍵軸的強度設計分析

■ 2-1-6 花鍵軸的臨界速度

使用中之滾珠花鍵軸為旋轉時，當旋轉速度靠近影響花鍵軸臨界轉速將產生共振。因此，最高旋轉數必須限制在臨界速度以下而且不產生共振的程度。可根據下式進行臨界轉速之計算。(為了安全起見請乘以安全係數 0.8)

臨界轉速

$$N_c : \frac{60\lambda^2}{2\pi \times l_0^2} \times \sqrt{\frac{E \times 10^3 \times I}{\gamma \times A}} \times 0.8 \dots(6)$$

N_c : 臨界速度 (min^{-1})

b : 跨距 (mm)

E : 縱向彈性係數 ($2.06 \cdot 10^5 \text{N/mm}^2$)

I : 軸的最小斷面 2 面矩 (mm^4)

$$I = \frac{\pi}{64} d_1^4$$

d_1 : 最小直徑 (mm)

γ : 密度 (比重) ($7.85 \cdot 10^{-6} \text{kg/mm}^3$)

$$A = \frac{\pi}{4} d_1^2$$

d_1 : 最小直徑 (mm)

A : 花鍵軸斷面的面積 (mm^2)

λ : 由安裝方法所決定的係數

(圖 2.1.4) 固定 - 自由 $\lambda = 1.875$

(圖 2.1.5) 支持 - 支持 $\lambda = 3.142$

(圖 2.1.6) 固定 - 支持 $\lambda = 3.927$

(圖 2.1.7) 固定 - 固定 $\lambda = 4.73$

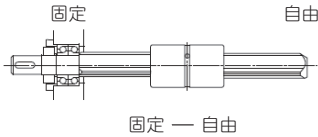


圖 2.1.4

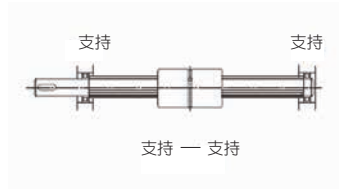


圖 2.1.5

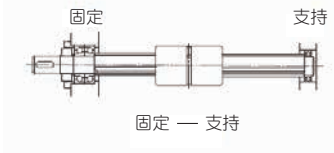


圖 2.1.6

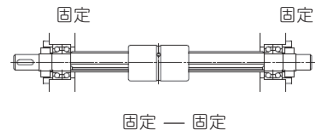


圖 2.1.7

■ 2-1-7 花鍵軸的斷面特性

表 2.1.2

公稱軸徑		I (mm ⁴)	I_P (mm ⁴)	Z (mm ³)	Z_P (mm ³)
SL 006	實心軸	63.49	119.23	18.58	39.74
	空心軸	62.70	117.33	18.32	39.22
SL 008	實心軸	200.93	387.53	46.65	96.88
	空心軸	196.96	379.57	45.65	94.89
SL 010	實心軸	490.25	933.29	86.61	186.66
	空心軸	477.68	908.16	86.10	181.63
SL 013	實心軸	1400.81	2691.54	198.57	414.08
	空心軸	1282.96	2455.82	180.44	377.82
SL 016	實心軸	3215.60	6242.70	378.39	780.34
	空心軸	3014.53	5840.57	353.25	730.07
SL 020	實心軸	7851.80	15336.59	748.48	1533.66
	空心軸	7360.93	14354.84	699.39	1435.48
SL 025	實心軸	18466.30	36932.60	1477.30	2954.61
	空心軸	15981.25	31962.50	1278.50	2557.00
SL 030	實心軸	33122.31	77392.48	2579.75	4416.31
	空心軸	29905.32	70958.50	2365.28	3987.38
SL 032	實心軸	50322.85	100645.70	3145.18	6290.36
	空心軸	36586.19	73172.38	2286.64	4573.27
SL 040	實心軸	120667.43	241334.90	6033.37	12066.74
	空心軸	112813.45	225626.90	5640.67	11281.35
SL 050	實心軸	297123.73	594247.50	11884.95	23769.90
	空心軸	274691.98	549384.00	10987.68	21975.36

I : 斷面 2 次矩 (mm⁴)

I_P : 極斷面 2 次矩 (mm⁴)

Z : 斷面係數 (mm³)

Z_P : 極斷面係數 (mm³)

表 2.1.3

Nominal Diameter		I (mm ⁴)	I_P (mm ⁴)	Z (mm ³)	Z_P (mm ³)
SO 008	實心軸	200.95	389.81	47.22	97.45
	空心軸	196.97	381.86	46.22	95.46
SO 010	實心軸	490.68	956.77	93.22	191.35
	空心軸	478.11	931.64	90.71	186.33
SO 012	實心軸	1017.67	1998.75	163.51	333.13
	空心軸	954.05	1871.52	152.91	311.92
SO 015	實心軸	1678.22	3241.10	212.50	476.63
SO 020	實心軸	5382.92	10422.07	553.75	1145.28
SO 025	實心軸	12796.48	24659.94	1048.86	2182.30

I : 斷面 2 次矩 (mm⁴)

I_P : 極斷面係數 (mm⁴)

Z : 斷面係數 (mm³)

Z_P : 極斷面係數 (mm³)

2-2 預測壽命

■ 2-2-1 額定壽命

即使讓同一批製造出來的滾珠花鍵，在相同運動條件下使用，其壽命也有一定的離散度。因此，作為計算直線運動系統的壽命的基準，使用以下所定義的額定壽命。額定壽命就是讓一批同樣的直線運動系統在同樣條件上分別運動時，其中的 90% 不產生剝離所能到達的總運行距離。

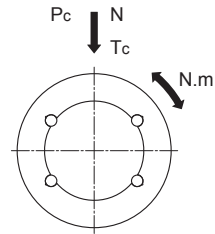


圖 2.2.1

■ 2-2-2 計算額定壽命

滾珠花鍵的額定壽命根據運行可承受的負荷的種類而有所不同，可分為扭矩負荷、徑向負荷及力矩負荷等三種類型。根據下式 (7) 至 (10) 可求得各額定壽命值。(各負荷方向的基本額定負荷均記載在各型號的尺寸表中。)

承受扭矩負荷時

$$L = \left[\frac{f_i \cdot f_c}{f_w} \cdot \frac{C_T}{T_c} \right]^3 \cdot 50 \dots (7)$$

承受徑向負荷時

$$L = \left[\frac{f_i \cdot f_c}{f_w} \cdot \frac{C}{P_c} \right]^3 \cdot 50 \dots (8)$$

L：額定壽命 (km)

C_T ：基本動額定扭矩 (N·m)

T_c ：扭矩負荷扭矩 (N·m)

C：基本動額定荷重 (N)

P_c ：徑向負荷 (N)

f_i ：溫度係數 (參照圖 2.2.2)

f_c ：接觸係數 (參照表 2.2.1)

f_w ：負荷係數 (參照表 2.2.2)

同時承受力矩和徑向負荷時

根據徑向負荷與等效徑向負荷的總和計算壽命。

同時承受扭矩和徑向負荷時

同時承受扭矩和徑向負荷時，可根據下式 (9) 算出等效徑向負荷後，再計算壽命。

$$P_E = P_c + \frac{4 \cdot T_c \cdot 10^3}{i \cdot BCD \cdot \cos \alpha} \dots (9)$$

P_E ：等效徑向負荷 (N)

$\cos \alpha$ ：接觸角

i ：負荷鋼珠列數

BCD：鋼珠中心到中心直徑 (mm)

(見表 3.1.1)

花鍵外筒 1 個或 2 個靠緊使用承受力矩負荷時

可按下式 (10) 算出等效徑向負荷後，再計算壽命。

$$P_U = K \cdot M \dots (10)$$

P_U ：等效徑向負荷 (N) (由力矩負荷產生)

K：等效係數 (參照表 2.2.3)

M：負荷力矩 (N·mm)

另須確認，M 應小於容許靜力矩。

計算壽命時間

用上述公式計算額定壽命 (L) 後，可依行程和每分鐘往返次數，換算成壽命時間。

$$L_h = \frac{L \cdot 10^3}{2 \cdot l_s \cdot n_1 \cdot 60}$$

L_h : 壽命時間 (h)
 l_s : 行程長度 (m)
 n_1 : 每分鐘往返次數 (min^{-1})

溫度係數 (f_t)

當使用滾珠花鍵的環境超過 100°C 的高溫時，考慮到高溫所引起的不良影響，故計算壽命時乘以圖 2.2.2 的溫度係數。同時，注意滾珠花鍵也有必要使用對應高溫的產品。

※ 空氣溫度超過 80°C 時，密封墊片和保持器的材料必須相應變成高溫規格的材料。詳細情況請與 TBI MOTION 聯繫。

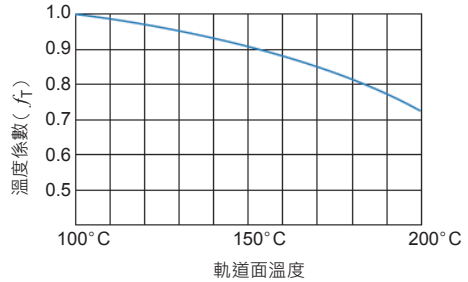


圖 2.2.2 溫度係數 (f_t)

接觸係數 (f_c)

將直線運動導向的花鍵外筒靠緊使用時，由於力矩或安裝精度的影響很難得到均勻的負荷分佈，故將幾個外筒靠緊使用時，請在基本額定負荷 (C) 和 (Co) 上乘以表 2.2.1 中的相應接觸係數。

※ 在大型裝置中，若預料負荷分佈不均等時，考慮表 2.2.1 中的接觸係數。

表 2.2.1 接觸係數 (f_c)

靠緊時的花鍵外筒係數	f_c
2	0.81
3	0.72
4	0.66
5	0.61
通常使用	1.0

負荷係數 (f_w)

一般來說，作往返運動的機械，在運轉中大都伴有振動和衝擊，特別是高速運轉時產生的振動及經常反覆啟動、停止時所引起的衝擊等，全部正確的計算出是很困難的。因此，在不能得到實際作用於直線運動系統上的負荷時，或者速度和振動的影響很大時，請將基本額定負荷 (C) 和 (Co) 除以表 2.2.2 中，由經驗所得到的負荷係數。

表 2.2.2 負荷係數 (f_w)

振動・衝擊	速度 (V)	f_w
微小	微速時 $V \leq 0.25 \text{ m/s}$	1- 1.2
小	低速時 $0.25 < V \leq 1.0 \text{ m/s}$	1.2- 1.5
中	中速時 $1.0 < V \leq 2.0 \text{ m/s}$	1.5- 2.0
大	高速時 $V > 2.0 \text{ m/s}$	2.0- 3.5

2-2 預測壽命

■ 2-2-3 計算平均負荷

花鍵使用時，行程中其負荷可能會有所變動，例如像工業用機器人的搖臂，前進時抓住工件運動，後退時只有搖臂的自重，或是像機械那樣，作用在外筒上的負荷根據不同的條件而變動時，必須考慮負荷的變動條件來進行壽命計算。平均負荷 (P_m) 是指，當作用在外筒上的負荷伴隨著運行中不同的條件而變動時，與這個變動負荷條件下的壽命具有相同壽命的一定負荷。

基本式如下所示

$$P_m = \sqrt[3]{\frac{1}{L} \cdot \sum_{n=1}^n (P_n^3 \cdot L_n)}$$

P_m : 平均負荷 (N)
 P_n : 變動負荷 (N)
 L : 總運行距離
 L_n : 負荷作用下的運行距離 P_n (mm)

階段性變化的情況

$$P_m = \sqrt[3]{\frac{1}{L} (P_1^3 \cdot L_1 + P_2^3 \cdot L_2 \dots P_n^3 \cdot L_n)}$$

P_m : 平均負荷 (N)
 P_n : 變動負荷 (N)
 L : 總運行距離 (mm)
 L_n : 負荷作用下的運行距離 P_n (mm)

單調變化的情況

$$P_m \doteq \frac{1}{3} (P_{\min} + 2 \cdot P_{\max})$$

P_{\min} : 最小負荷 (N)
 P_{\max} : 最大負荷 (N)

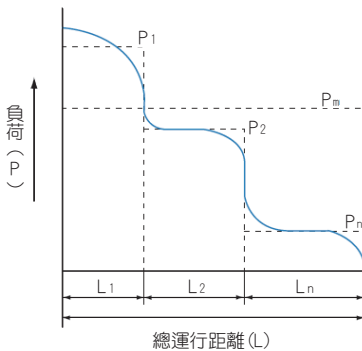


圖 2.2.3

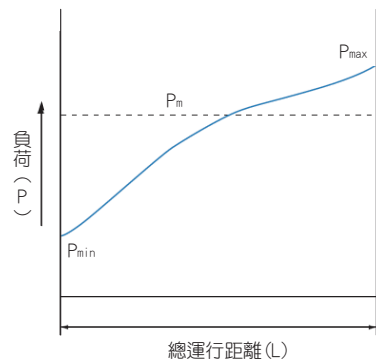


圖 2.2.4

正弦曲線式變化的情況

(a) $P_m \approx 0.65 P_{max}$

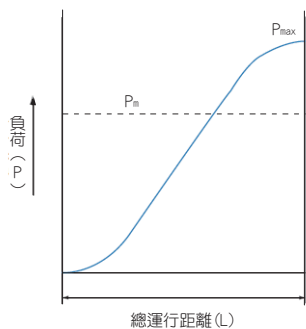


圖 2.2.5

(b) $P_m \approx 0.75 P_{max}$

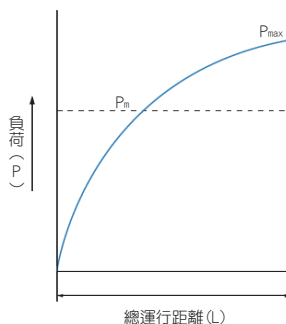


圖 2.2.6

■ 2-2-4 等效係數

表 2.2.3 等效係數表

型號	等效係數值：K	
	1 個外筒	2 個外筒以上
SL 06	0.577	0.065
SL 08	0.577	0.059
SL 10	0.418	0.047
SL 13	0.360	0.043
SL 16	0.229	0.033
SL 20	0.201	0.029
SL 25	0.154	0.023
SL 30	0.126	0.021
SL 32	0.114	0.019
SL 40	0.110	0.016
SL 50	0.109	0.013

型號	等效係數值：K	
	1 個外筒	2 個外筒以上
SO 08	0.400	0.061
SO 10	0.308	0.052
SO 12	0.253	0.046
SO 15	0.219	0.040
SO 20	0.186	0.031
SO 25	0.154	0.026

2-3 計算使用壽命實例

水平應用範例

一水平往復移動 300mm 之花鍵軸，由兩個固定之花鍵外筒支撐，其負載施加在花鍵軸之一端，為一垂直向下且離開花鍵軸中心 30mm 之 $W=30\text{kg}$ 施力。相關架構之幾何尺寸圖如下圖 2.3.1 所示。

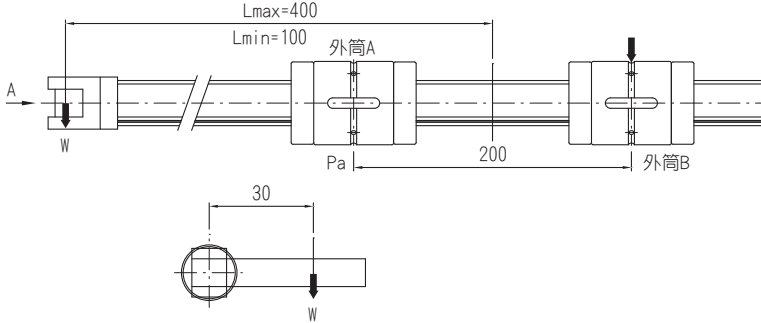


圖 2.3.1

A. 鍵軸強度驗算

花鍵軸目前的架構為一外伸樑，同時承受扭矩。從力學分析知其最大彎矩發生在外筒 A 位置：

$$\text{最大彎矩 } M = 30 \cdot 9.81 \cdot 400 = 117720 \text{ N}\cdot\text{mm}$$

$$\text{扭 矩 } T = 30 \cdot 9.81 \cdot 30 = 8829 \text{ N}\cdot\text{mm}$$

因上述彎矩與扭矩同時施加，故需計算花鍵軸所承受的等效彎矩 M_e 與扭矩 T_e ：

$$M_e = \frac{M + \sqrt{M^2 + T^2}}{2} = 117885 \text{ N}\cdot\text{mm} \quad T_e = \sqrt{M^2 + T^2} = 118051 \text{ N}\cdot\text{mm}$$

$$T_e > M_e$$

$$\therefore T_e = \tau_a \cdot Z_p$$

$$\therefore Z_p = T_e / \tau_a = 118051 / 49 = 2409.2 \text{ mm}^3$$

從花鍵軸的斷面特性表得知 (參照表 2.1.3、2.1.4)，必須使用直徑最小為 25mm 的花鍵軸才有足夠強度，所以選擇 SLF25 花鍵。

B. 平均負載計算

當軸桿外伸到 $L_{\max}=400\text{mm}$ 時，外筒受力最大 (P_{\max})；當軸桿完全縮回至 $L_{\min}=100\text{mm}$ 時，外筒受力最小 (P_{\min})，由應用力學分析，可算出外筒 A 及 B 所受最大及最小徑向施力：

$$P_{A\max} = 30 \cdot 9.81 \cdot (400+200)/200 = 882.9 \text{ N} \quad P_{B\max} = 30 \cdot 9.81 \cdot 400/200 = 588.6 \text{ N}$$

$$P_{A\min} = 30 \cdot 9.81 \cdot (100+200)/200 = 441.5 \text{ N} \quad P_{B\min} = 30 \cdot 9.81 \cdot 100/200 = 147.2 \text{ N}$$

軸桿移動過程中，外筒受力由小到大，再由大到小周而復始，由圖 2.2.4 中單調變化情況下平均負載計算方法知外筒 A 及 B 在軸桿運動過程中的平均徑向負載 P_m 為：

$$P_{Am} = 1/3 (P_{A\min} + 2P_{A\max}) = 735.8 \text{ N} \quad P_{Bm} = 1/3 (P_{B\min} + 2P_{B\max}) = 441.5 \text{ N}$$

外筒除上述因軸桿彎曲負載而來的徑向受力，同時亦受到扭矩的作用，假設軸桿扭矩平均分攤到兩個外筒上，則每個外筒所受扭矩 T' 為：

$$T' = T/2 = 30 \cdot 9.81 \cdot 30/2 = 4414.5 \text{ N}\cdot\text{mm}$$

外筒之等效受力 P_e (請參考 B12. 式 9) :

$$P_e = P_m + \frac{4 \cdot T'}{i \cdot dp \cdot \cos \alpha}$$

$$P_{AE} = 735.8 + \frac{4 \cdot 4414.5}{4 \cdot 27 \cdot \cos 50^\circ} = 990.2 \text{ N}$$

$$P_{BE} = 441.5 + \frac{4 \cdot 4414.5}{4 \cdot 27 \cdot \cos 50^\circ} = 695.9 \text{ N}$$

C. 花鍵外筒壽命分析

$$\text{外筒 A 壽命 } L_A = \left[\frac{f_f \cdot f_c}{f_w} \cdot \frac{C}{P_{AE}} \right]^3 \cdot 50 = 14518 \text{ km}$$

$$\text{外筒 B 壽命 } L_B = \left[\frac{f_f \cdot f_c}{f_w} \cdot \frac{C}{P_{BE}} \right]^3 \cdot 50 = 41829 \text{ km}$$

Factors

f_f : 溫度係數 = 1

f_c : 接觸係數 = 1

f_w : 負荷係數 = 1.5

C: 動額定負載 = 9835 N

決定花鍵組壽命者為外筒 A，預估壽命為 14518km。

垂直應用範例

一工作平台在一、兩端固定之花鍵軸作垂直往復移動，移動距離為 1000mm，花鍵軸全長為 1200mm。工作平台由兩個連接鎖之花鍵螺帽支撐。相關架構之幾何尺寸 (如圖 2.3.2)。

驅動平台上下的施力 F 施加點距花鍵軸中心線 $X_1=50\text{mm}$ ，工作平台之重量 W_1 為 27kg，其重心距花鍵軸中心線 $X_2=300\text{mm}$ ，平台工作週期為先以 5 秒降下，停留 10 秒，加載一重量 W_2 為 5kg 的工件，再以 5 秒上升到位，停留 10 秒卸下工件，周而復始。工件重心距花鍵軸中心線 $X_3=500\text{mm}$ ，平台上升及下降的速度圖 (如圖 2.3.2)。

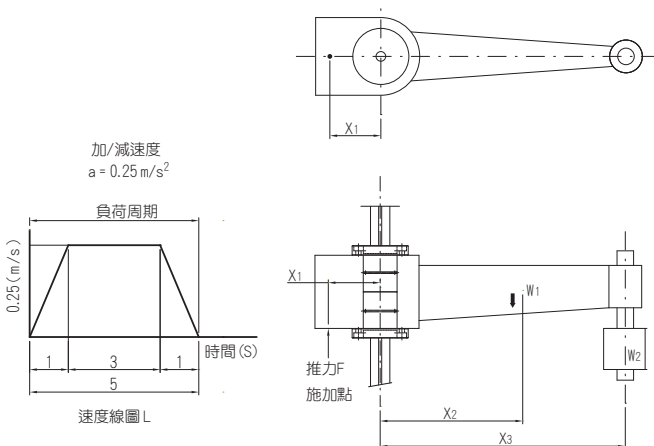


圖 2.3.2

2-3 計算使用壽命實例

A. 各階段施力分析

工作平台移動時，相關質量均感受到慣性力，而推力 F 則為提供這些慣性力的來源。

以 $a \text{ m/s}^2$ 加速上升或減速下降時慣性力： $F = W \cdot (9.81+a)$

等速上升或下降時慣性力： $F = W \cdot (9.81)$

以 $a \text{ m/s}^2$ 加速下降或減速上升時慣性力： $F = W \cdot (9.81-a)$

以下茲將下降時之加速、等速、減速段以及上升時之加速、等速、減速段外筒所受彎矩分別計算出來：

(1) 下降加速段 (此時沒有工件)

$$M_{da} = W_1 \cdot (9.81-a) \cdot 300 + W_1 \cdot (9.81-a) \cdot 50 = 90342 \text{ N-mm}$$

(2) 下降等速段 (此時沒有工件)

$$M_{dc} = W_1 \cdot (9.81) \cdot 300 + W_1 \cdot (9.81) \cdot 50 = 92704.5 \text{ N-mm}$$

(3) 下降減速段 (此時沒有工件)

$$M_{dd} = W_1 \cdot (9.81+a) \cdot 300 + W_1 \cdot (9.81+a) \cdot 50 = 95067 \text{ N-mm}$$

(4) 上升加速段 (此時有工件)

$$M_{aa} = W_1 \cdot (9.81+a) \cdot 300 + W_1 \cdot (9.81+a) \cdot 50 + W_2 \cdot (9.81+a) \cdot 500 + W_2 \cdot (9.81+a) \cdot 50 = 122732 \text{ N-mm}$$

(5) 上升等速段 (此時有工件)

$$M_{ac} = W_1 \cdot (9.81) \cdot 300 + W_1 \cdot (9.81) \cdot 50 + W_2 \cdot (9.81) \cdot 500 + W_2 \cdot (9.81) \cdot 50 = 119682 \text{ N-mm}$$

(6) 上升減速段 (此時有工件)

$$M_{ad} = W_1 \cdot (9.81-a) \cdot 300 + W_1 \cdot (9.81-a) \cdot 50 + W_2 \cdot (9.81-a) \cdot 500 + W_2 \cdot (9.81-a) \cdot 50 = 116632 \text{ N-mm}$$

B. 軸強度驗算

花鍵軸目前的架構為一、兩端固定，中間某處受彎矩的樑。從力學分析知其最大彎矩發生在彎矩負載最靠近支撐固定端，而從上述分析，最大的彎矩應為上升加速段末端時出現：

最大彎矩 $M = 122732 \text{ N-mm}$

$$\therefore Z = M/\sigma_a = 122732/98 = 1252.4 \text{ mm}^3$$

依花鍵軸斷面特性表得知，需使用直徑最小為 25mm 的鍵軸才有足夠強度，所以選擇 SLF25 花鍵。

C. 平均負載計算

因軸桿與外筒主要受到彎矩作用，此彎矩需利用 (B12. 式 10) 轉成等效徑向施力：

$$P_n = K \cdot M$$

從表 2.2.3，兩個 SLF25 外筒連接在一起時，等效係數 $K=0.023$

$$\begin{aligned} P_{da} &= 0.023 \cdot 90342 = 2078 \text{ N} & P_{aa} &= 0.023 \cdot 122732 = 2822.8 \text{ N} \\ P_{dc} &= 0.023 \cdot 92704.5 = 2132.2 \text{ N} & P_{ac} &= 0.023 \cdot 119682 = 2752.7 \text{ N} \\ P_{dd} &= 0.023 \cdot 95067 = 2186.5 \text{ N} & P_{ad} &= 0.023 \cdot 116632 = 2682.5 \text{ N} \end{aligned}$$

上述階段性負載的平均負載 P_m ，可以下式求得：

$$P_m = \sqrt[3]{\frac{1}{L} \cdot \sum_{n=1}^n (P_n^3 \cdot L_n)}$$

P_m ：平均負荷 (N)
 P_n ：變動負荷 (N)
 L ：運行總距離 (mm)
 L_n ： P_n 負荷作用下的運行距離 (mm)

$$\begin{aligned} P_m &= \sqrt[3]{\frac{1}{1000} \{125 \cdot 2078^3 + 750 \cdot (2132.2)^3 + 125 \cdot (2822.8)^3 + 750 \cdot (2752.7)^3 + 125 \cdot (2682.5)^3\}} \\ &= 2481.6 \text{ N} \end{aligned}$$

D. 花鍵外筒壽命分析

$$\text{花鍵外筒壽命 } L_A = \left[\frac{f_r \cdot f_c}{f_w} \cdot \frac{C}{P_m} \right]^3 \cdot 50 = 922 \text{ km}$$

f_r : 溫度係數 = 1

f_c : 接觸係數 = 1

f_w : 負荷係數 = 1.5

C: 動額定負載 = 9835 N

2-4 選擇預壓

滾珠花鍵的預壓對精度、耐負荷性能以及剛性都有很大的影響，因此需要根據使用用途選定恰當的間隙（預壓）。各型號的間隙值已經被規格化，因此可根據使用條件進行適當的選定。

■ 2-4-1 旋轉方向間隙

在滾珠花鍵中，將圓周方向間隙的總和作為旋轉方向間隙，並且進行了規格化。

■ 2-4-2 預壓與剛性

預壓 (Preload) 是以消除旋轉方向間隙，提高剛性為目的，事前給滾珠施加的負荷。當施加預壓時，滾珠花鍵能根據預壓的強度消除旋轉方向間隙而增加剛性。圖 2.4.2 顯示了當施加旋轉扭矩時旋轉方向的位移。如圖 2.4.2 所示，預壓的效果一直保持到預壓負荷的 2.8 倍時為止。與無預壓時相比，相同扭矩時的變位量成為二分之一，剛性在 2 倍以上。

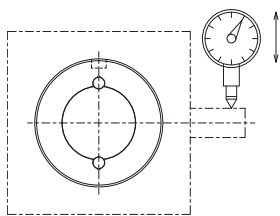


圖 2.4.1

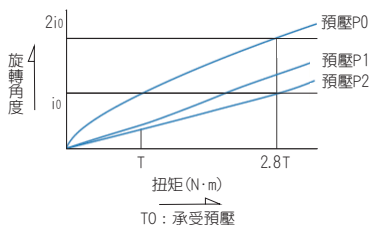


圖 2.4.2

■ 2-4-3 使用條件與預壓的選擇

在表 2.4.1 中，表示了根據滾珠花鍵的使用條件，選定旋轉方向間隙的基準。滾珠花鍵的旋轉方向間隙對花鍵外筒的精度或剛性有很大的影響。因此，根據用途選定適當的間隙是很重要的。一般來說，都使用有預壓的產品。在進行反覆旋轉運動或往返直線運動時，由於會有很大的振動衝擊，所以施加預壓，會顯著的提高壽命和精度。

表 2.4.1 滾珠花鍵旋轉方向間隙的選定基準

旋轉方向間隙	預壓	使用條件	選定要點
	中預壓 P2	<ul style="list-style-type: none"> ● 需要高剛性、易產生振動衝擊的地方 ● 用 1 個花鍵外筒受力矩的地方 	<ul style="list-style-type: none"> ● 建設車輛的轉向操縱軸 ● 貼焊接機軸 ● 自動盤工具台分度軸
	輕預壓 P1	<ul style="list-style-type: none"> ● 承受懸臂負荷或力矩作用的地方 ● 需要反覆精度高的地方 ● 有交變負荷作用的地方 	<ul style="list-style-type: none"> ● 工業用機器人的搖臂 ● 各種自動裝卸機械 ● 自動塗裝導向軸 ● 電火花加工機主軸 ● 衝壓式沖模導向軸 ● 鑽床主軸
	零預壓 P0	<ul style="list-style-type: none"> ● 想用小的力流暢地進行驅動的地方 ● 扭矩總是一定方向作用的地方 	<ul style="list-style-type: none"> ● 各種計測器 ● 自動繪圖機 ● 形狀測定器 ● 動力計 ● 繞線機 ● 自動焊接機 ● 搪磨機主軸 ● 自動包裝機

表 2.4.2 滾珠花鍵的旋轉方向間隙

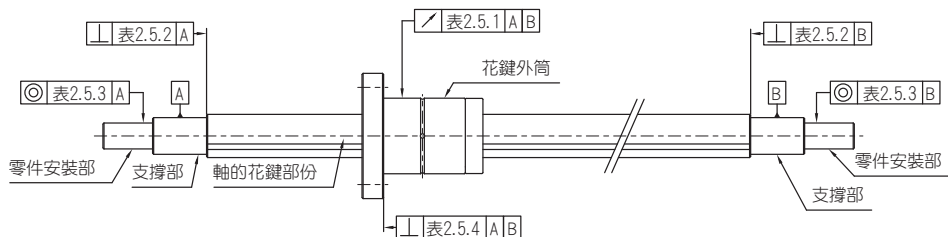
單位：μm

公稱軸徑 (mm)					預壓	無預壓 P0	輕預壓 P1	中預壓 P2
					無預壓 P0	輕預壓 P1	中預壓 P2	
6	8	10	12	13	-2 ~ +1	-6 ~ -2	-	
15	16	20			-2 ~ +1	-6 ~ -2	-9 ~ -5	
25		30			-3 ~ +2	-10 ~ -4	-14 ~ -8	
40		50			-4 ~ +2	-16 ~ -8	-22 ~ -14	

2-5 精度設計

■ 2-5-1 精度等級

滾珠花鍵的精度是用花鍵外筒外徑對花鍵軸支撐部的擺動來表示的。它分為普通級（N）、高級（H）、精密級（P）。測試項目如下圖所示。



■ 2-5-2 精度規格

滾珠花鍵的各測試項目如表 2.5.2~ 表 2.5.5 所示。

表 2.5.1 花鍵外筒外徑對花鍵軸支撐部的最大擺動

單位：μm

公稱軸徑 (mm)		6, 8			10			12, 13, 15, 16, 20			25, 30			40, 50			
花鍵軸長度 (mm)	以上	以下	普通	高級	精密	普通	高級	精密	普通	高級	精密	普通	高級	精密	普通	高級	精密
	-	200	72	46	26	59	36	20	56	34	18	53	32	18	53	32	16
200	315	133	89	57	83	54	32	71	45	25	58	39	21	58	36	19	
315	400	185	126	82	103	68	41	83	53	31	70	44	25	63	39	21	
400	500	236	163	108	123	82	51	95	62	38	78	50	29	68	43	24	
500	630	-	-	-	151	102	65	112	75	46	88	57	34	74	47	27	
630	800	-	-	-	190	130	85	137	92	58	103	68	42	84	54	32	
800	1000	-	-	-	-	-	-	170	115	75	124	83	52	97	63	38	
1000	1250	-	-	-	-	-	-	-	-	-	151	102	65	114	76	47	

表 2.5.2 花鍵軸軸端面對花鍵軸支撐部的直角度 (最大精度)

 單位: μm

公稱軸徑 (mm)					精度		
					普通級 (N)	高級 (H)	精密級 (P)
6	8	10			22	9	6
12	13	15	16	20	27	11	8
25		30			33	13	9
40		50			39	16	11

表 2.5.3 零件安裝部對花鍵軸支撐部的同心度 (最大精度)

 單位: μm

公稱軸徑 (mm)					精度		
					普通級 (N)	高級 (H)	精密級 (P)
6	8				33	14	8
10					41	17	10
12	13	15	16	20	46	19	12
25		30			53	22	13
40		50			62	25	15

表 2.5.4 花鍵外筒法蘭安裝面對花鍵軸支撐部的平面垂直度 (最大精度)

 單位: μm

公稱軸徑 (mm)					精度		
					普通級 (N)	高級 (H)	精密級 (P)
6	8				17	11	8
10	12	13			33	13	9
15	16	20	25	30	30	16	11
40		50			46	19	13

表 2.5.5 花鍵軸有效長度精度等級

 單位: μm

精度	普通級 (N)	高級 (H)	精密級 (P)
允許值	33	13	6

※ 應用於任何 100mm 花鍵軸有效部位

2-6 潤滑

潤滑脂的補充時間根據使用條件的不同而異，通常情況下使用時，以運行距離達到 100km(6 個月 ~1 年) 為基準，進行潤滑脂的補充或交換。請在花鍵外筒內塗抹潤滑脂，或在花鍵軸的滾動溝槽裡塗上潤滑脂。

2-7 材料與表面處理

根據使用環境等情況，有時會有必要對滾珠花鍵進行防鏽處理或改變使用材料。有關防鏽處理和改變使用材料，請與 TBI MOTION 連繫。

2-8 使用注意事項

■ 2-8-1 處置

- (1) 請不要分解各部分，否則可能導致異物的進入或者功能的損失。
- (2) 花鍵外筒及花鍵軸傾斜後可能因為自身重量而落下，請加以注意。
- (3) 請不要讓滾珠花鍵掉落或者敲擊，否則可能導致劃傷、破損。另外，受到了衝擊時，即使外觀上看不見破損，卻也可能導致功能上的損失。
- (4) 請注意防止垃圾、切屑等異物的進入。否則，可能導致鋼珠循環部件的破損以及功能的損失。
- (5) 請避免在超過 80°C 的條件下使用。若要超過 80°C 使用時，請與 TBI MOTION 聯繫。
- (6) 因冷卻劑的種類不同，有時可能給產品的功能帶來障礙。在冷卻劑可能要進入花鍵外筒內部的環境下使用時，請諮詢 TBI MITON。
- (7) 垃圾、鋸粉等異物附著時，請先行清洗後再重新注入潤滑劑。
- (8) 在經常需要產生振動的場所、淨室、真空、低溫或高溫等特殊環境下使用時，請事先諮詢 TBI MITON。
- (9) 在有法蘭的滾珠花鍵上要加工定位銷孔等時，請與 TBI MOTION 聯繫。

■ 2-8-2 潤滑

- (1) 請仔細擦拭防銹油並注入潤滑劑後再使用。
- (2) 請避免將性狀不同的潤滑劑混合在一起使用。
- (3) 在經常產生振動的場所、淨室、真空、低溫或高溫等特殊環境下使用時，有可能無法使用通常的潤滑劑。詳細情況請與 TBI MOTION 連繫。
- (4) 使用特殊的潤滑劑時，請事先與 TBI MOTION 連繫。
- (5) 採用機油潤滑時，有時很可能因安裝方向的原因，潤滑油無法到達。詳細情況請與 TBI MOTION 連繫。
- (6) 潤滑間隔因使用條件的不同而異。詳細情況請與 TBI MOTION 連繫。

■ 2-8-3 儲存

儲存滾珠花鍵時，將它裝入 TBI MOTION 指定的封套並於水平放置以避免高溫、低溫和高度潮濕。

2-9 安裝

■ 2-9-1 支撐部的內徑公差

花鍵外筒與支撐座的配合，通常用過度配合。對滾珠花鍵的精度要求不高的情況下，可用間隙配合。

表 2.9.1

適用	支撐座內徑公差
一般使用	H7
精密使用	J6

■ 2-9-2 滾珠花鍵的安裝

花鍵外筒的安裝例子如表 2.9.2 所示。儘管花鍵軸方向的固定強度並非要求很高，但應避免只將其敲入而不予以固定的現象。

表 2.9.2 配合花鍵外筒的例子

<p>SLT、SOT (C 型扣固定式)</p>	
<p>SLF (法蘭一體式)</p>	
<p>SOF (法蘭一體式)</p>	

2-9 安裝

■ 2-9-3 花鍵外筒的裝入

將花鍵外筒置入軸向時，請使用治具（圖 2.9.1）慢慢插入，切勿敲打側板或密封墊片。

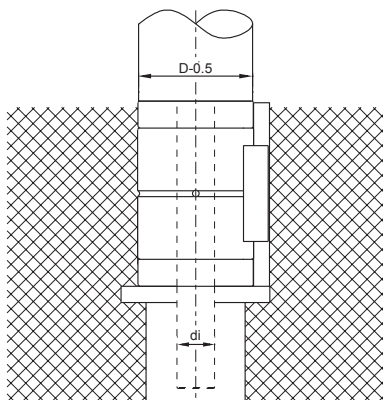


圖 2.9.1

表 2.9.3 花鍵外筒夾具尺寸

單位：mm

型號	公稱直徑	6	8	10	13	16	20	25	30	40	50
SL	di	5.0	7.0	8.5	11.5	14.5	18.5	23	28	37.5	46.5
型號	公稱直徑	-	8	10	12	15	20	25	-	-	-
SO	di	-	7.0	8.5	10.5	11	16	20.5	-	-	-

TBI MOTION 滾珠花鍵

3-1 SL 系列產品規格說明

■ 3-1-1 公稱代號

SL 系列分為現配型及單出型兩種，二者的規格尺寸相同，其最主要差異點在於現配型是由 TBI MOTION 原廠依客戶訂單裁切花鍵軸、裝配花鍵外筒出貨，其組裝精度可達到精密級；而單出型之花鍵軸、花鍵外筒則可單獨出貨，使用上較為便利，但組合精度無法達到精密級，而 TBI MOTION 在製程上仍有嚴格的品質控管，故單出型之精度目前已達世界級的水準且裝配容易，客戶可自行備貨加工組裝，相當地便利。

現配型滾珠花鍵組型號：

SLF 006 T2 N N S - 500 - P0 - B2 + N3 N3

① ② ③ ④ ⑤ ⑥ ⑦ ⑧ ⑨ ⑩ ⑪

① 花鍵外筒	② 公稱軸徑	③ 珠排數	④ 法蘭型式
SLF: 法蘭型	單位 :mm	T2: 二排	N: 全圓 無法蘭則省略
SLT: 圓筒型		T4: 四排	

⑤ 花鍵軸精度	⑥ 花鍵軸型式	⑦ 花鍵軸長度
N: 普通級	S: 實心花鍵軸	單位 : mm
H: 高級	H: 空心花鍵軸	
P: 精密級		

⑧ 預壓等級	⑨ 花鍵外筒	⑩ 花鍵外筒表面處理
P0: 無預壓	(若為 1 個時省略) 例：一軸兩個花鍵外筒：B2	S: 標準
P1: 輕預壓		B1: 染黑
P2: 中預壓		N1: 鍍鉻
		P: 磷酸鹽

⑪ 花鍵軸表面處理	
S: 標準	
B1: 染黑	
N1: 鍍鉻	
P: 磷酸鹽	
N3: 鍍化鎳	
N4: 冷電鍍	
N5: 鍍黑鉻	

※ 當花鍵外筒與軸均無表面處理時，則省略標示。

單出型花鍵外筒型號

SLF 006 T2 N + N3

① ② ③ ④ ⑤

① 花鍵外筒	② 公稱軸徑	③ 珠排數	④ 法蘭型式
SLF: 法蘭型	單位 :mm	T2: 二排	N : 全圓 無法蘭則省略
SLT: 圓筒型		T4: 四排	

⑤ 花鍵外筒表面處理
S: 標準
B1: 染黑
N1: 鍍鉻
P: 磷酸鹽
N3: 鍍化鎳
N4: 冷電鍍
N5: 鍍黑鉻

單出型花鍵軸型號：

SC 006 T2 N S - 500 + N3

① ② ③ ④ ⑤ ⑥ ⑦

① 花鍵軸公稱代號	② 公稱軸徑	③ 珠排數	④ 花鍵軸精度
	單位 :mm	T2: 二排	N: 普通級
		T4: 四排	

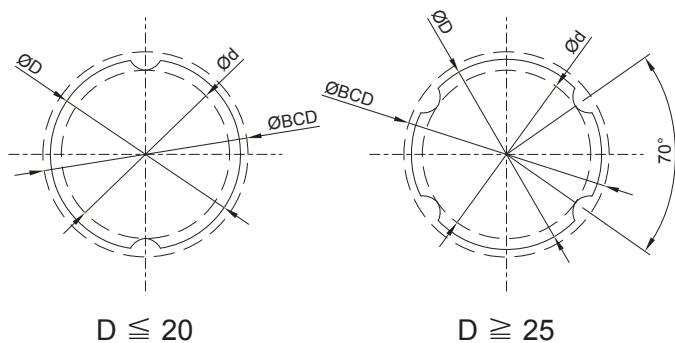
⑤ 花鍵軸型式	⑥ 花鍵軸長度	⑦ 花鍵軸表面處理
S: 實心花鍵軸	單位 :mm	S: 標準
H: 空心花鍵軸		B1: 染黑
		N1: 鍍鉻
		P: 磷酸鹽
		N3: 鍍化鎳
		N4: 冷電鍍
		N5: 鍍黑鉻

TBI MOTION 滾珠花鍵

3-1 SL 系列產品規格說明

SLF、SLT 花鍵軸的斷面尺寸

表 3.1.1、表 3.1.2 表示的是花鍵軸的斷面尺寸，如果花鍵軸端為圓柱型，則在可能的情況下不要超過珠溝底徑 ($\varnothing d$)。



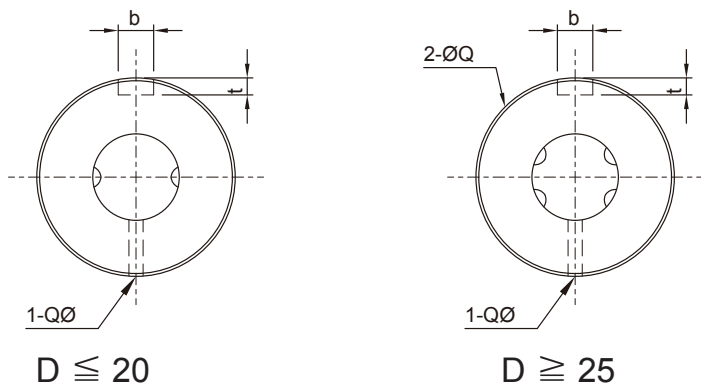
實心花鍵軸

表 3.1.1 標準實心花鍵軸的斷面規格表

單位：mm

數據 \ 公稱直徑	6	8	10	13	16	20	25	30	40	50
小直徑 $\varnothing d$	5.25	7.27	8.97	11.82	14.72	18.63	23.43	28.53	37.3	47.05
外徑 $\varnothing D$ h7	6	8	10	13	16	20	25	30	40	50
質量 (kg/m)	0.22	0.39	0.6	1.03	1.56	2.44	3.8	5.49	9.69	15.19
鋼珠中心 $\varnothing BCD$	6.75	8.77	11.35	14.6	17.5	21.8	27	32.1	43.65	54.2
容許外徑公差 μm	0 -15	0 -15	0 -18	0 -18	0 -18	0 -21	0 -21	0 -25	0 -25	0 -30

SLF、SLT 花鍵軸的斷面尺寸



空心花鍵軸

表 3.1.2 標準空心花鍵軸的斷面規格表

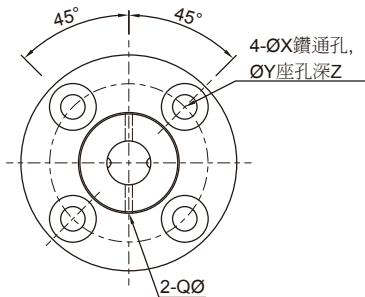
單位：mm

公稱直徑	6	8	10	13	16	20	25	30	40	50
數據										
小直徑 $\varnothing d$	2	3	4	7	8	10	15	16	20	26
外徑 $\varnothing D h7$	6	8	10	13	16	20	25	30	40	50
質量 (kg/m)	0.177	0.33	0.506	0.872	1.25	1.82	2.92	3.93	6.75	11.4
鋼珠中心 $\varnothing BCD$	6.75	8.77	11.35	14.6	17.5	21.8	27	32.1	43.65	54.2
容許外徑公差 μm	0 -15	0 -15	0 -18	0 -18	0 -18	0 -21	0 -21	0 -25	0 -25	0 -30

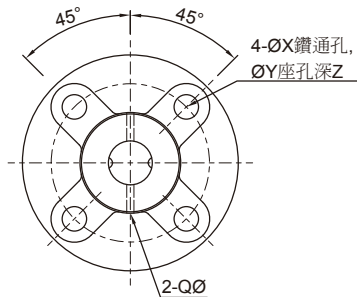
TBI MOTION 滾珠花鍵

3-1 SL 系列產品規格說明

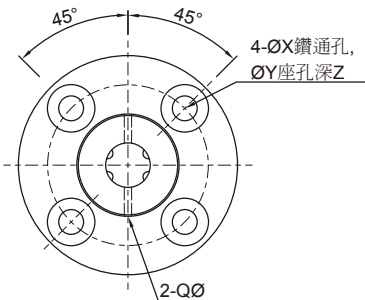
SLF 系列規格尺寸表



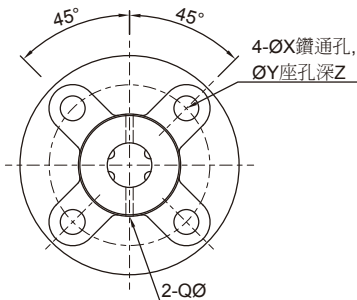
【二牙】型號：06、10、13



【二牙】型號：08、16、20



【四牙】型號：40、50



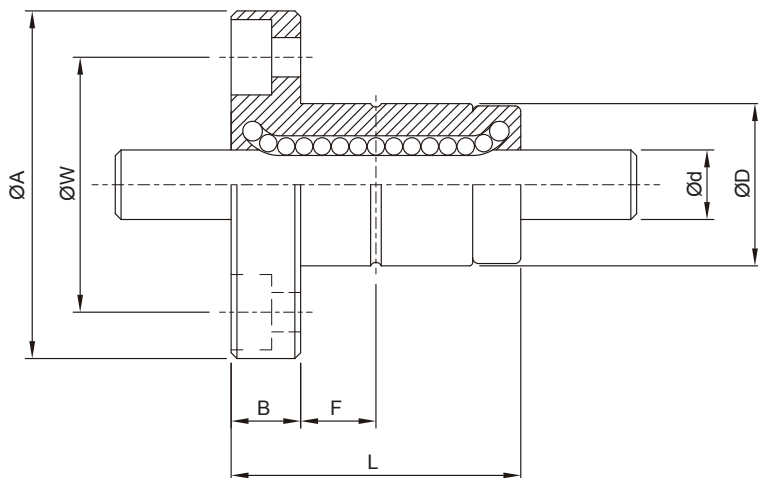
【四牙】型號：25、30

公稱型號	軸徑		花鍵軸承套									
	d	滾珠列	D	L	A	B	F	油孔	W	安裝孔		
	h7							Q		X	Y	Z
SLF006	6	2	14	25	30	6	7.5	1	22	3.4	6.5	3.5
SLF008	8	2	16	27	32	8	7.5	1.5	24	3.4	6.5	4.5
SLF010	10	2	21	33	42	9	10.5	1.5	32	4.5	8	4
SLF013	13	2	24	36	44	9	11	1.5	33	4.5	8	4.5
SLF016	16	2	31	50	51	10	18	2	40	4.5	8	6
SLF020	20	2	35	56	58	10	18	2	45	5.5	9.5	5.4
SLF025	25	4	42	71	65	13	26.5	3	52	5.5	9.5	8
SLF030	30	4	47	80	75	13	30	3	60	6.6	11	8
SLF040	40	4	64	100	100	18	36	4	82	9	14	12
SLF050	50	4	80	125	124	20	46.5	4	102	11	17.5	12

B

滾珠花鍵

SLF 系列規格尺寸表



B

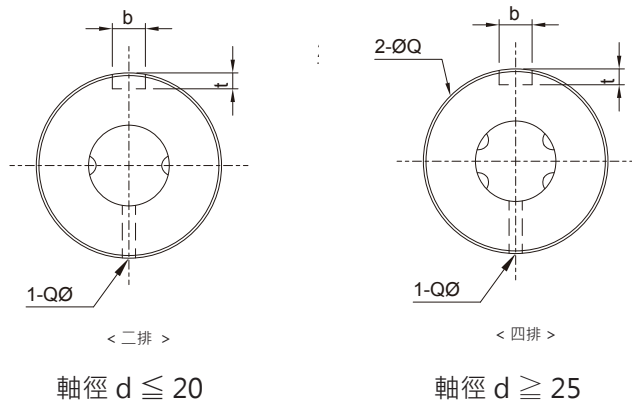
滾珠花鏈

公稱型號	基本額定負荷		基本額定扭矩		容許靜力矩		質量	
	C	C ₀	C _T	C _{0T}	M _{A1}	M _{A2}	花鏈外筒	花鏈軸
	kgf	kgf	kgf · m	kgf · m	kgf · m	kgf · m	g	kg/m
SLF006	137	225	0.46	0.76	0.39	3.48	36.7	0.22
SLF008	137	225	0.60	0.99	0.39	3.82	47	0.39
SLF010	285	397	1.62	2.25	0.95	8.53	100	0.60
SLF013	396	540	2.89	3.94	1.50	12.46	117	1.03
SLF016	545	849	4.77	7.43	3.71	26.09	226	1.56
SLF020	724	1109	7.90	12.09	5.53	38.00	303	2.44
SLF025	1003	1593	21.99	43.01	10.35	68.59	458	3.80
SLF030	1160	1980	30.26	62.93	15.68	93.27	633	5.49
SLF040	2972	4033	105.37	176.05	36.59	246.34	1430	9.69
SLF050	4086	5615	179.89	304.35	51.58	428.72	2756	15.19

TBI MOTION 滾珠花鍵

3-1 SL 系列產品規格說明

SLT 系列規格尺寸表

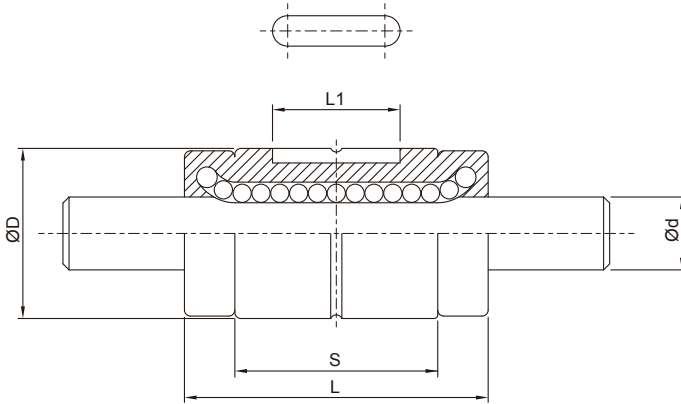


公稱型號	軸徑		滾珠列	花鍵軸承套				鍵槽尺寸		
	d	h7		D	L	S	L1	油孔	b	t
								Q		
SLT006	6		2	14	25	16.7	10.5	1	2.5	1.2
SLT008	8		2	16	27	15.7	10.5	1.5	2.5	1.2
SLT010	10		2	21	33	20	13	1.5	3	1.5
SLT013	13		2	24	36	23	15	1.5	3	1.5
SLT016	16		2	31	50	34	17.5	2	3.5	2
SLT020	20		2	35	56	39.7	29	2	4	2.5
SLT025	25		4	42	71	50.3	36	3	4	2.5
SLT030	30		4	47	80	60	42	3	4	2.5
SLT040	40		4	64	100	70	52	4	6	3.5
SLT050	50		4	80	125	91	58	4	8	4

B

滾珠花鍵

SLT 系列規格尺寸表



公稱型號	基本額定負荷		基本額定扭矩		容許靜力矩		質量	
	C	C ₀	C _T	C _{OT}	M _{A1}	M _{A2}	花鍵外筒	花鍵軸
	kgf	kgf	kgf · m	kgf · m	kgf · m	kgf · m	g	kg/m
SLT006	137	225	0.46	0.76	0.39	3.48	14	0.22
SLT008	137	225	0.60	0.99	0.39	3.82	16	0.39
SLT010	285	397	1.62	2.25	0.95	8.53	37	0.60
SLT013	396	540	2.89	3.94	1.50	12.46	52	1.03
SLT016	545	849	4.77	7.43	3.71	26.09	130	1.56
SLT020	724	1109	7.90	12.09	5.53	38.00	188	2.44
SLT025	1003	1593	21.99	43.01	10.35	68.59	285	3.80
SLT030	1160	1960	30.26	62.93	15.68	93.27	395	5.49
SLT040	2972	4033	105.37	176.05	36.59	264.34	843	9.69
SLT050	4086	5615	179.89	304.35	51.58	428.72	1758	15.19

TBI MOTION 滾珠花鍵

3-2 SO 系列產品規格說明

■ 3-2-1 公稱代號

SO 系列分為現配型及單出型兩種，兩者的規格尺寸相同，其最主要差異點在於現配型由 TBI MOTION 原廠依客戶訂單裁切花鍵軸、裝配花鍵外筒出貨，其組裝精度可達到精密級；而單出型之花鍵軸、花鍵外筒則可單獨出貨，使用上較為便利，但組合精度無法達到精密級，而 TBI MOTION 在製程上仍有嚴格的品質控管，故單出型之精度目前已達世界級的水準且裝配容易，客戶可自行備貨加工組裝，相當地便利。

現配型滾珠花鍵組型號：

SOF 008 T2 D N S - 500 - P0 - B2 + N3 N3

① ② ③ ④ ⑤ ⑥ ⑦ ⑧ ⑨ ⑩ ⑪

① 花鍵外筒 SOF: 法蘭型 SOT: 圓筒型	② 公稱軸徑 單位: mm	③ 珠排數 T2: 二排	④ 法蘭型式 D: 切邊 無法蘭則省
-----------------------------------	---------------------	--------------------	--------------------------

⑤ 花鍵軸精度 N: 普通級 H: 高級 P: 精密級	⑥ 花鍵軸型式 S: 實心花鍵軸 H: 空心花鍵軸	⑦ 花鍵軸長度 單位: mm
---	------------------------------------	----------------------

⑧ 預壓等級 P0: 無預壓 P1: 輕預壓	⑨ 花鍵外筒 (若為 1 個時省略) 例: 一軸兩個花鍵外筒: B2	⑩ 花鍵外筒表面處理 S: 標準 B1: 染黑 N1: 鍍鉻 P: 磷酸鹽 N3: 鍍化鎳 N4: 冷電鍍 N5: 鍍黑鉻
---------------------------------	--	---

⑪ 花鍵軸表面處理 □: 標準 B1: 染黑 N1: 鍍鉻 P: 磷酸鹽 N3: 鍍化鎳 N4: 冷電鍍 N5: 鍍黑鉻
--

※ 當花鍵外筒與軸均無表面處理時，則省略標示。

B

滾珠花鍵

SO 系列單出型公稱代號

單出型花鍵外筒型號：

SOF 013 T2 D + N3

① ② ③ ④ ⑤

①	②	③	④
花鍵外筒	公稱軸徑	珠排數	法蘭型式
SOF: 法蘭型 SOT: 圓筒型	單位: mm	T2: 二排	D: 切邊 無法蘭則省略
⑤			
花鍵外筒表面處理			
S: 標準			
B1: 染黑			
N1: 鍍鉻			
P: 磷酸鹽			
N3: 鍍化鎳			
N4: 冷電鍍			
N5: 鍍黑鉻			

單出花鍵軸型號：

SK 008 T2 N S - 500 + N3

① ② ③ ④ ⑤ ⑥ ⑦

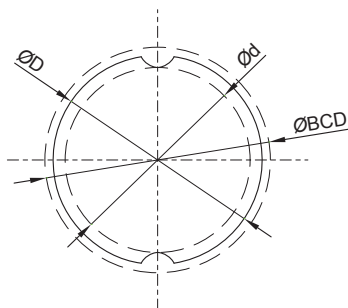
①	②	③	④
花鍵軸公稱代號	公稱軸徑	珠排數	花鍵軸精度
	單位: mm	T2: 二排	N: 普通級
⑤	⑥	⑦	
花鍵軸型式	花鍵軸長度	花鍵軸表面處理	
S: 實心花鍵軸 H: 空心花鍵軸	單位: mm	S: 標準	
		B1: 染黑	
		N1: 鍍鉻	
		P: 磷酸鹽	
		N3: 鍍化鎳	
		N4: 冷電鍍	
		N5: 鍍黑鉻	

TBI MOTION 滾珠花鍵

3-2 SO 系列產品規格尺寸表

SOF、SOT 花鍵軸的斷面尺寸

表 3.2.1、表 3.2.2 表示的是花鍵軸的斷面尺寸，如果花鍵軸端為圓柱型，則在可能的情況下不要超過珠溝底徑 ($\varnothing d$)。



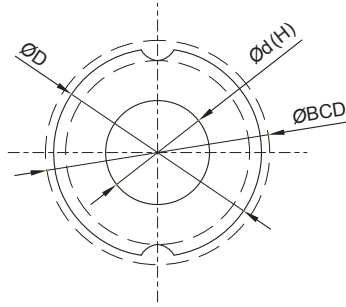
實心花鍵軸

表 3.2.1 實心花鍵軸的斷面規格表

單位：mm

數據 \ 公稱直徑	8	10	12	15	20	25
小直徑 $\varnothing d$	7	8.9	10.9	11.6	15.7	19.4
外徑 $\varnothing D$ h7	8	10	12	13.6	18.2	22.6
質量 (kg/m)	0.39	0.605	0.875	1.11	2.02	3.1
鋼珠中心 $\varnothing BCD$	9.3	11.6	13.6	15	20	25
容許外徑公差 μm	0 -15	0 -18	0 -18	0 -18	0 -21	0 -21

SOF、SOT 花鍵軸的斷面尺寸



空心花鍵軸

表 3.2.2 空心花鍵軸的斷面規格表

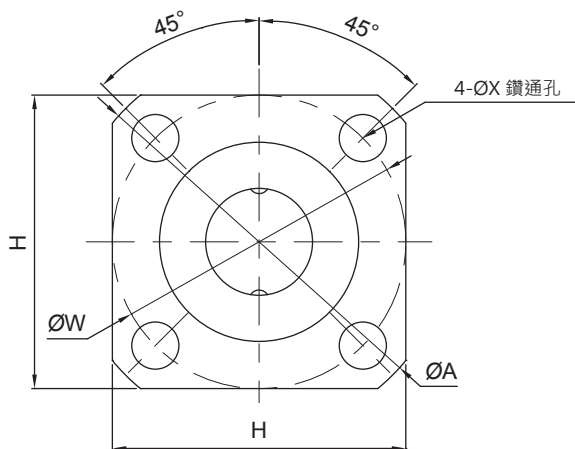
單位：mm

數據 \ 公稱直徑	8	10	12
孔徑 $\text{Ø}d$	3	4	6
外徑 $\text{Ø}D$ h7	8	10	12
質量 (kg/m)	0.33	0.51	0.66
鋼珠中心 $\text{Ø}BCD$	9.3	11.6	13.6
容許外徑公差 μm	0 -15	0 -18	0 -18

TBI MOTION 滾珠花鍵

3-2 SO 系列產品規格尺寸表

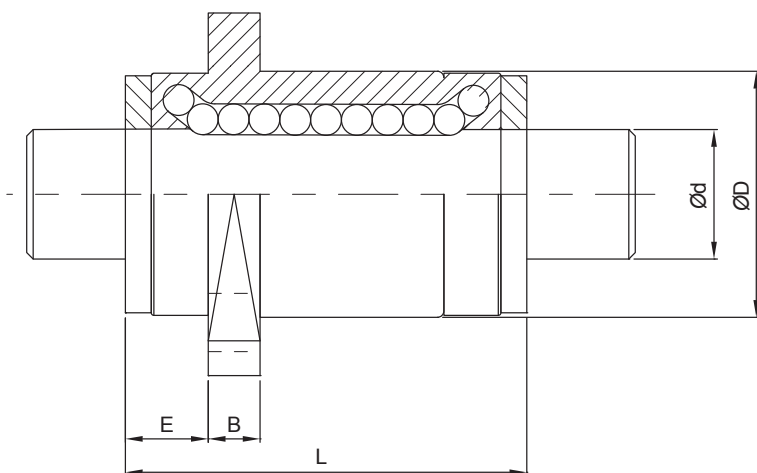
SOF 系列規格尺寸表



公稱型號	軸徑		花鍵軸承套							安裝孔
	d	滾珠列	D	L	A	B	E	H	W	X
	h7									
SOF008	8	2	15	25	28	3.8	5.2	22	22	3.4
SOF010	10	2	19	30	36	4.1	5.9	28	28	4.5
SOF012	12	2	21	35	38	4	6	30	30	4.5
SOF015	13.6	2	23	40	40	4.5	6.5	31	32	4.5
SOF020	18.2	2	30	50	46	5.5	8.5	35	38	4.5
SOF025	22.6	2	37	60	57	6.6	10.4	43	47	5.5

B

滾珠花鍵

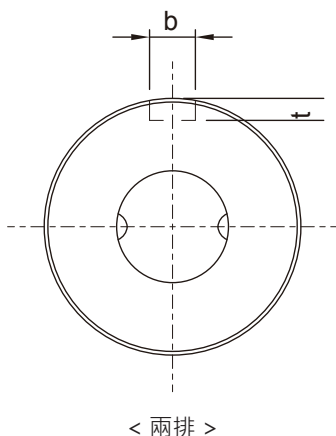


公稱型號	基本額定負荷		基本額定扭矩		容許靜力矩		質量	
	C	C ₀	C _T	C _{0T}	M _{A1}	M _{A2}	花鍵外筒	花鍵軸
	kgf	kgf	kgf · m	kgf · m	kgf · m	kgf · m	g	kg/m
SOF008	121	136	0.56	0.63	0.34	2.24	23.5	0.39
SOF010	192	219	1.11	1.27	0.71	4.23	45	0.61
SOF012	222	274	1.51	1.87	1.08	6.02	59	0.88
SOF015	426	619	3.19	4.65	2.83	15.49	77	1.11
SOF020	673	922	6.73	9.22	4.95	29.36	150	2.02
SOF025	1142	1458	14.17	18.14	9.46	56.17	255	3.10

TBI MOTION 滾珠花鍵

3-2 SO 系列產品規格尺寸表

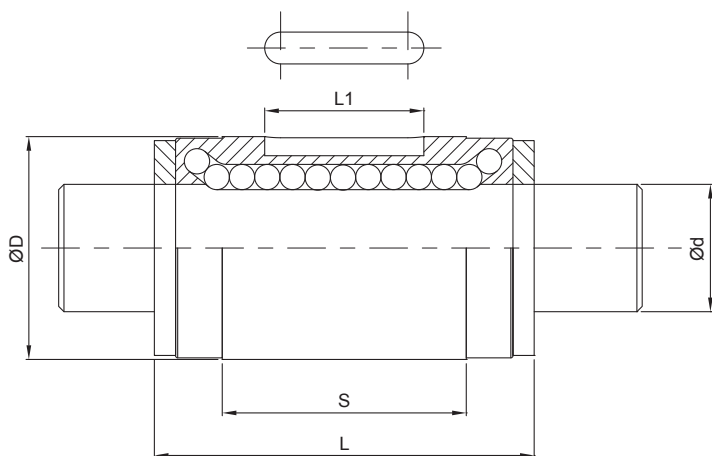
SOT 系列規格尺寸表



B

滾珠花鍵

公稱型號	軸徑		滾珠列	花鍵軸承套				鍵槽尺寸	
	d	h7		D	L	S	L1	b	t
	H8							+0.05 0	
SOT008	8	2	15	25	14.6	8.5	2.5	1.5	
SOT010	10	2	19	30	18.2	11	3	1.8	
SOT012	12	2	21	35	23	15	3	1.8	
SOT015	13.6	2	23	40	27	20	3.5	2	
SOT020	18.2	2	30	50	33	26	4	2.5	
SOT025	22.6	2	37	60	39.2	29	5	3	



公稱型號	基本額定負荷		基本額定扭矩		容許靜力矩		質量	
	C	C ₀	C _T	C _{0T}	MA ₁	MA ₂	花鍵外筒	花鍵軸
	kgf	kgf	kgf · m	kgf · m	kgf · m	kgf · m	g	kg/m
SOT008	121	136	0.56	0.63	0.34	2.24	15.9	0.39
SOT010	192	219	1.11	1.27	0.71	4.23	31.5	0.61
SOT012	222	274	1.51	1.87	1.08	6.02	44	0.88
SOT015	426	619	3.19	4.65	2.83	15.49	59.5	1.11
SOT020	673	922	6.73	9.22	4.95	29.36	130	2.02
SOT025	1142	1458	14.17	18.14	9.46	56.17	220	3.10