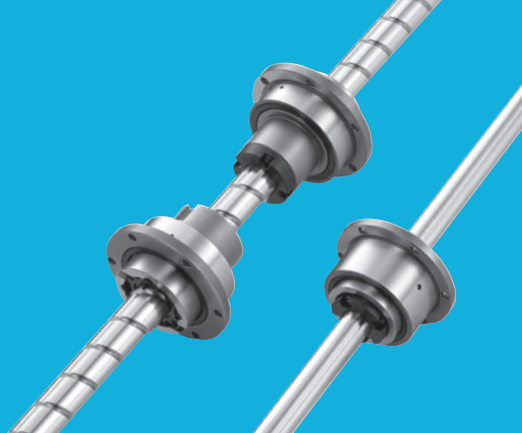


旋轉系列



1-1 旋轉系列 (一體式) 零組件的優點	D02
1-2 精度設計	D05
1-2-1 RBBY、RBLV 精度規格	D05
1-2-2 RFBY 精度規格	D06
1-2-3 RSSY、RSLV 精度規格	D06
1-2-4 RFSY 精度規格	D07
1-2-5 RLBF、RLSF 精度規格	D08
1-3 RFBY 安裝範例	D10
1-3-1 螺帽旋轉式螺桿 RFBY 的安裝例	D10
1-4 RBBY 安裝範例	D11
1-4-1 旋轉式滾珠螺桿花鍵 RBBY 的安裝例	D11
1-5 旋轉系列產品規格說明	D12

旋轉系列技術資料

1-1 旋轉系列 (一體式) 零組件的優點

■ 1-1-1 結構與特長

螺帽旋轉式滾珠螺桿是在螺帽的外徑上裝上專用的軸承外套使之運轉動作，通過讓螺帽旋轉或停止的運作，只用一根軸就能夠進行 2 種 (旋轉、螺旋) 模式的運動。旋轉式滾珠花鍵則是在花鍵外筒的外徑上裝上專用的軸承外套，使之運轉動作。通過讓外筒旋轉或停止的運作，只用一根軸就能夠進行 2 種 (旋轉、直線) 模式的運動。旋轉式滾珠螺桿花鍵則可通過讓螺帽 / 外筒旋轉或停止的運作，只用一根軸就能夠進行 3 種 (旋轉、螺旋、直線) 模式的運動。適用於水平多關節機械手臂 (SCARA)、產業用機器人、自動裝載機、雷射加工機、搬送裝置、機械加工中心的 ATC 裝置等，最適合在旋轉運動與直線運動的組合裝置上使用。

旋轉方向零間隙 / 高定位精度

螺帽與鋼珠接觸角為 40° ，採用軸承 DB 型 (背對背式組合) 設計，由於珠溝有效中心間的寬跨度使得這種設計特別適用於承受力矩荷載。(見圖 1.1.1)

高速性 / 運行順暢

旋轉系列螺桿皆為高導程設計，可高速流暢平滑的運動。

低噪音

透過高精度研磨技術讓鋼珠在螺帽內平順的沿切線方向行走，減少因阻滯而產生的噪音及摩擦力。

安裝簡便 / 節省空間

螺帽與軸承外套一體成型，螺帽體積小、組裝空間大。組裝時只要將螺絲與軸承外套鎖固在支撐座上即可，十分簡便。

精度規格

詳細情況請參照 D05~09 表格所示。

軸的選用 (實心軸、空心軸)

當花鍵軸端或中間部份的直徑較大時，TBI MOTION 將依客戶之需求進行切削加工，而需配管、配線、排氣或減輕重量之處，則可以選用中空型花鍵軸來搭配使用。

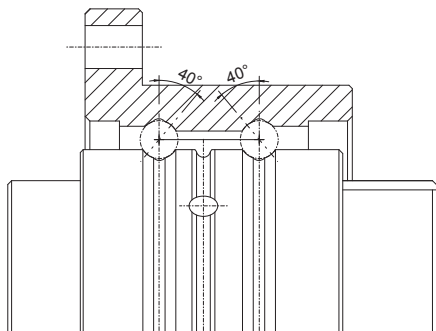
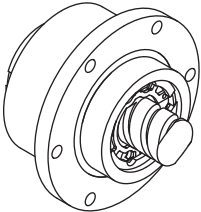
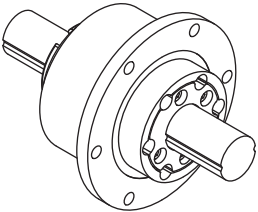
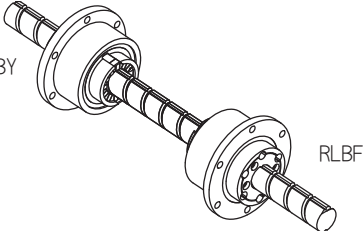
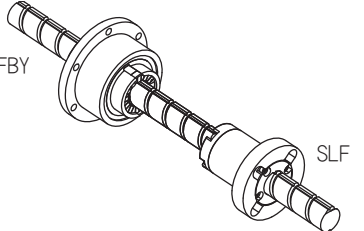


圖 1.1.1 DB 型 (背對背式組合) 設計

表 1.1.1 大型旋轉系列結構與本體對照

螺帽旋轉式滾珠螺桿 - RFBY 型	旋轉式滾珠花鍵 - RLBF 型
	
螺帽旋轉式滾珠螺桿螺桿花鍵 - RBBY 型	螺帽旋轉式滾珠螺桿螺桿花鍵 - RBLBY 型
 <p>RFBY</p> <p>RLBF</p>	 <p>RFBY</p> <p>SLF</p>

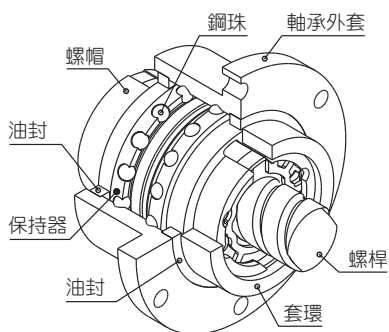


圖 1.1.2 RFBY 型本體結構

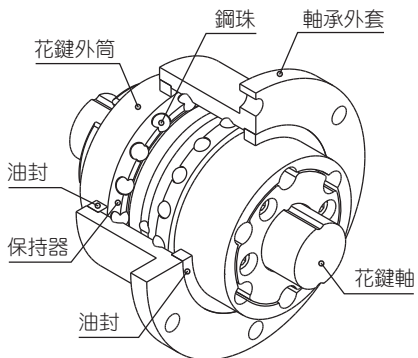
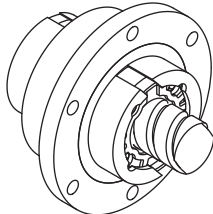
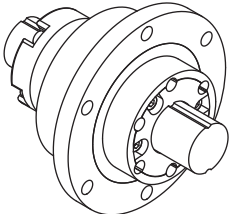
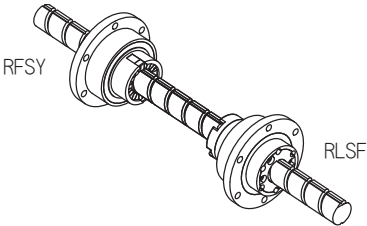
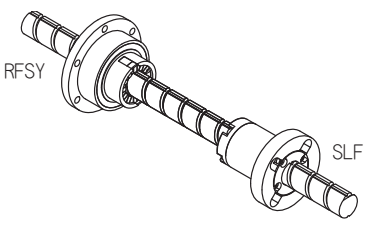


圖 1.1.3 RLBF 型本體結構

旋轉系列技術資料

1-1 旋轉系列 (一體式) 零組件的優點

表 1.1.2 小型旋轉系列結構與本體對照

螺帽旋轉式滾珠螺桿 - RFSY 型	旋轉式滾珠花鍵 - RLSF 型
	
螺帽旋轉式滾珠螺桿螺桿花鍵 - RSSY 型	螺帽旋轉式滾珠螺桿螺桿花鍵 - RSLY 型
 <p>RFSY</p> <p>RLSF</p>	 <p>RFSY</p> <p>SLF</p>

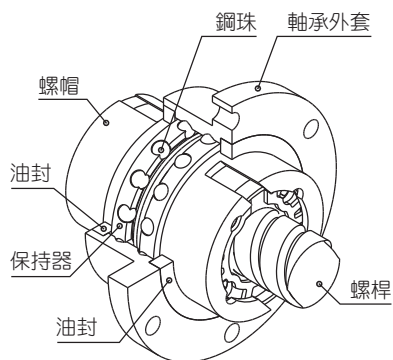


圖 1.1.4 RFSY 型本體結構

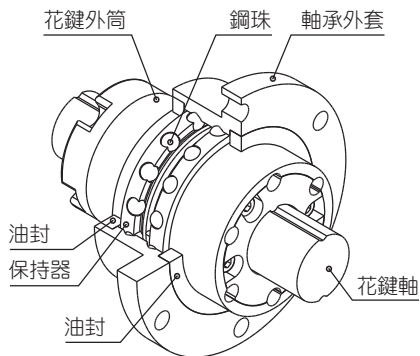


圖 1.1.5 RLSF 型本體結構

1-2 精度設計

■ 1-2-1 RBBY、RBLY 精度規格

滾珠螺桿 / 花鍵按以下規格製作

【滾珠螺桿】

軸向間隙：0 以下

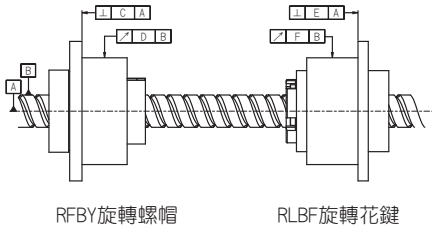
導程精度：C5(參閱 C06)

【滾珠花鍵】

旋轉方向間隙：0 以下 (P1：輕預壓)

(參閱 B20~21)

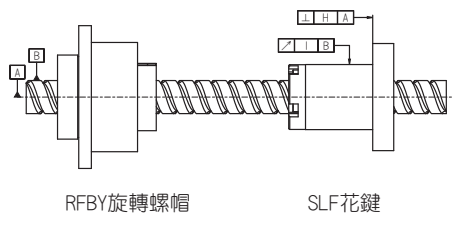
精度等級：H 級 (參閱 B22)



RFBY旋轉螺帽

RLBF旋轉花鍵

圖 1.2.1 RBBY 系列



RFBY旋轉螺帽

SLF花鍵

圖 1.2.2 RBLY 系列

公稱型號	C	D	E	F	H	I
RBBY01616 RBLY01616	0.018	0.021	0.016	0.020	0.013	0.016
RBBY02020 RBLY02020	0.018	0.021	0.016	0.020	0.013	0.016
RBBY02525 RBLY02525	0.021	0.021	0.018	0.024	0.016	0.016
RBBY03232 RBLY03232	0.021	0.021	0.018	0.024	0.016	0.016
RBBY04040 RBLY04040	0.025	0.025	0.021	0.033	0.019	0.019
RBBY05050 RBLY05050	0.025	0.025	0.021	0.033	0.019	0.019

1-2 精度設計

■ 1-2-2 RFBY 精度規格

除了滾珠螺桿螺帽對螺桿軸線的半徑方向圓周偏差 (D) 和法蘭安裝面對螺桿軸線的直角度 (C) 之外，RFBY 型的精度以 JIS 規格 (JIS B 1192-1997) 為基準。

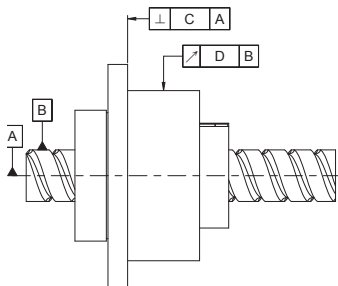


圖 1.2.3 RFBY 系列

單位：mm

導程精度 型號	轉造 C7		轉造 C10		研磨 C7		研磨 C5		研磨 C3	
	C	D	C	D	C	D	C	D	C	D
RFBY01616	0.035	0.065	0.035	0.065	0.023	0.035	0.016	0.020	0.013	0.017
RFBY02020	0.035	0.065	0.035	0.065	0.023	0.035	0.016	0.020	0.013	0.017
RFBY02525	0.035	0.065	0.035	0.065	0.023	0.035	0.018	0.024	0.015	0.020
RFBY03232	0.035	0.065	0.035	0.065	0.023	0.035	0.018	0.024	0.015	0.020
RFBY04040	0.046	0.086	0.046	0.086	0.026	0.046	0.021	0.033	0.018	0.026
RFBY05050	0.046	0.086	0.046	0.086	0.026	0.046	0.021	0.033	0.018	0.026

■ 1-2-3 RSSY、RSLY 精度規格

滾珠螺桿 / 花鍵按以下規格製作

【滾珠螺桿】

軸向間隙：0 以下

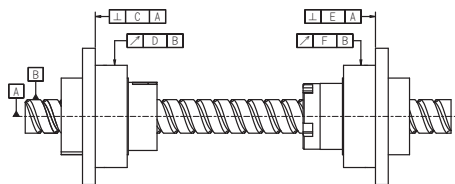
導程精度：C5 (參閱 C06)

【滾珠花鍵】

旋轉方向間隙：0 以下 (P1：輕預壓)

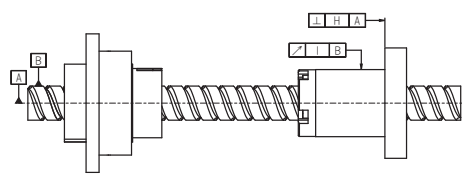
(參閱 B20~21)

精度等級：H 級 (參閱 B22)



RFSY 旋轉螺帽

RLSF 旋轉花鍵



RFSY 旋轉螺帽

SLF 花鍵

圖 1.2.4 RSSY 系列

圖 1.2.5 RSLY 系列

公稱型號	C	D	E	F	H	I
RSSY01616 RSLY01616	0.018	0.021	0.016	0.020	0.013	0.016
RSSY02020 RSLY02020	0.018	0.021	0.016	0.020	0.013	0.016
RSSY02525 RSLY02525	0.021	0.021	0.018	0.024	0.016	0.016
RSSY03232 RSLY03232	0.021	0.021	0.018	0.024	0.016	0.016
RSSY04040 RSLY04040	0.025	0.025	0.021	0.033	0.019	0.019

■ 1-2-4 RFSY 精度規格

除了滾珠螺桿螺帽對螺桿軸線的半徑方向圓周偏差 (D) 和法蘭安裝面對螺桿軸線的直角度 (C) 之外，RFSY 型的精度以 JIS 規格 (JIS B 1192-1997) 為基準。

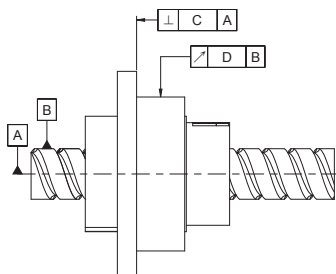


圖 1.2.3 RFBY 系列

單位：mm

導程精度 型號	轉造 C7		轉造 C10		研磨 C7		研磨 C5		研磨 C3	
	C	D	C	D	C	D	C	D	C	D
RFSY01616	0.035	0.065	0.035	0.065	0.023	0.035	0.016	0.020	0.013	0.017
RFSY02020	0.035	0.065	0.035	0.065	0.023	0.035	0.016	0.020	0.013	0.017
RFSY02525	0.035	0.065	0.035	0.065	0.023	0.035	0.018	0.024	0.015	0.020
RFSY03232	0.035	0.065	0.035	0.065	0.023	0.035	0.018	0.024	0.015	0.020
RFSY04040	0.046	0.086	0.046	0.086	0.026	0.046	0.021	0.033	0.018	0.026

1-2 精度設計

■ 1-2-5 RLBF、RLSF 精度規格

精度等級

滾珠花鍵的精度是用花鍵外筒外徑對花鍵軸支撐部的擺動來表示的。它分為普通級 (N)、高級 (H)、精密級 (P)。測試項目如下圖所示：

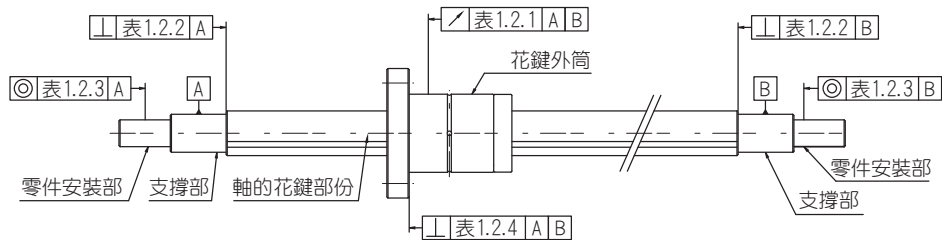


圖 1.2.7

精度規格

滾珠花鍵的各測試項目如表 1.2.1~ 表 1.2.5 所示。

表 1.2.1 花鍵外筒外徑對花鍵軸支撐部的最大擺動

單位：μm

花鍵軸長度		公稱軸徑		16, 20			25, 32			40, 50		
		以上	以下	N	H	P	N	H	P	N	H	P
-	200	56	34	18	53	32	18	53	32	16		
200	315	71	45	25	58	39	21	58	36	19		
315	400	83	53	31	70	44	25	63	39	21		
400	500	95	62	38	78	50	29	68	43	24		
500	630	112	-	-	88	57	34	74	47	27		
630	800	-	-	-	103	68	42	84	54	32		

表 1.2.2 花鍵軸軸端面對花鍵軸支撐部的直角度 (最大精度)

單位: μm

公稱軸徑		精度		
		普通級 (N)	高級 (H)	精密級 (P)
16	20	27	11	8
25	32	33	13	9
40	50	39	16	11

表 1.2.3 零件安裝部對花鍵軸支撐部的同心度 (最大精度)

單位: μm

公稱軸徑		精度		
		普通級 (N)	高級 (H)	精密級 (P)
16	20	46	19	12
25	32	53	22	13
40	50	62	25	15

表 1.2.4 花鍵外筒法蘭安裝面對花鍵軸支撐部的平面垂直度 (最大精度)

單位: μm

公稱軸徑				精度		
				普通級 (N)	高級 (H)	精密級 (P)
16	20	25	32	30	16	11
40		50		46	19	13

表 1.2.5 花鍵軸有效長度精度等級

單位: μm

精密等級	普通級 (N)	高級 (H)	精密級 (P)
允許值	33	13	6

備註: 應用於任何 100mm 花鍵軸有效部位

1-3 RFBY 安裝範例

■ 1-3-1 螺帽旋轉式螺桿 RFBY 的安裝例

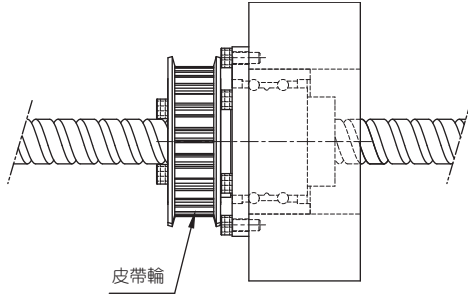


圖 1.3.1

RFBY 安裝範例一

(1) 螺帽固定，螺桿軸不固定。(適用於長工作台)

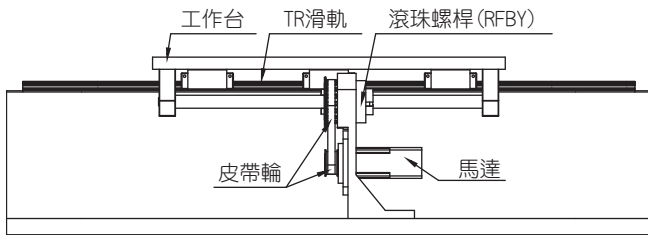


圖 1.3.2

RFBY 安裝範例二

(2) 螺帽不固定，螺桿軸固定。(適用於短工作台)

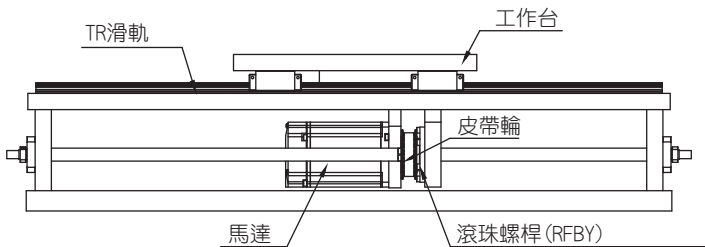


圖 1.3.3

1-4 RBBY 安裝範例

■ 1-4-1 旋轉式滾珠螺桿花鍵 RBBY 的安裝例

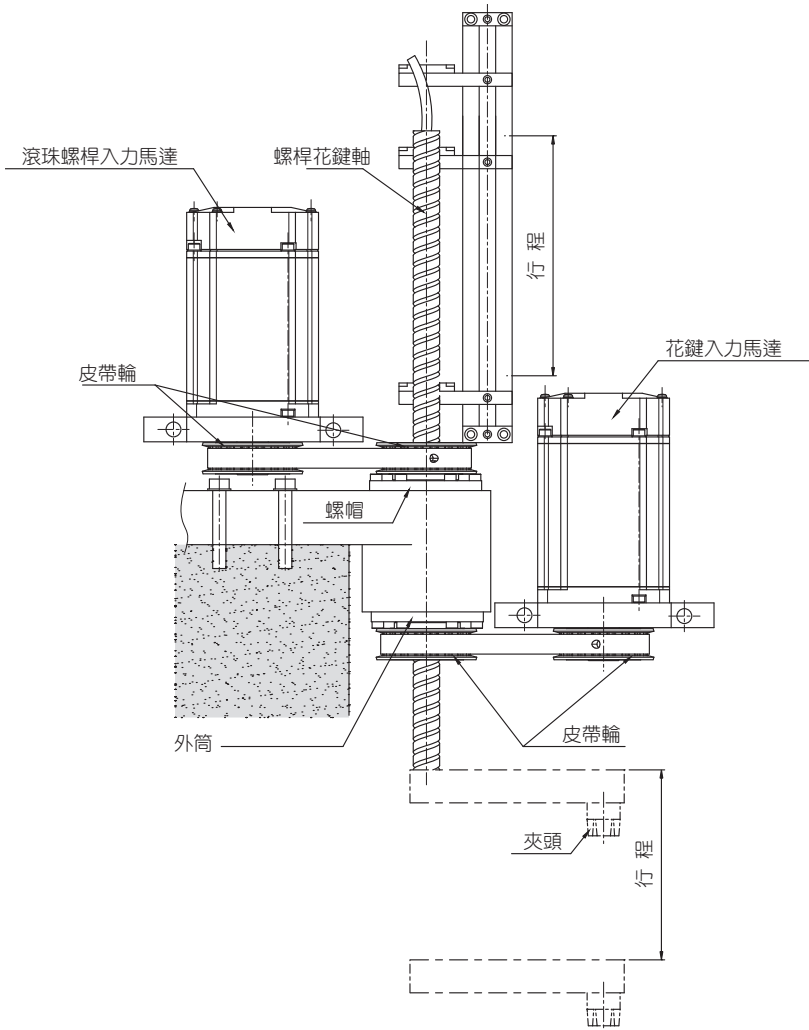


圖 14.1

旋轉系列技術資料

1-5 旋轉系列產品規格說明

螺帽旋轉式滾珠螺桿公稱代號

RFSY R 016 16 A2 N G C5 - 500 - P0 (2A)

①	②	③	④
公稱型號	螺紋方向	螺桿軸外徑	導程
RFSY	R: 右	單位 :mm	單位 :mm
RFBY			
⑤	⑥	⑦	⑧
珠卷數 (卷數 · 列數)	法蘭型式	製程代號	導程精度等級
卷數 : A:1.8	N: 全圓	G: 研磨	C0, C1, C2, C3, C5, C7, C10
例 : (1.8x2 = A2)		F: 轉造	
⑨	⑩	⑪	
螺桿軸長度	軸方向間隙預壓等級	牙口數	
單位 :mm	P0, P1, P2, P3, P4	1A: 單牙	
		2A: 雙牙	

※ 當螺帽、螺桿均無表面處理時，則省略標示。

旋轉式滾珠花鍵公稱代號

RLSF 016 T2 N N H - 500 - P0

①	②	③
公稱型號	公稱軸徑	珠排數
RLSF	單位 :mm	T2: 二排
RLBF		T4: 四排
④	⑤	⑥
法蘭型式	花鍵軸精度	花鍵軸型式
N: 全圓	N: 普通級	S: 實心花鍵軸
	H: 高級	H: 空心花鍵軸
	P: 精密級	
⑦	⑧	
花鍵軸長度	預壓等級	
單位 :mm	P0: 無預壓	
	P1: 輕預壓	
	P2: 中預壓	

※ 當螺帽、螺桿均無表面處理時，則省略標示。

D

旋轉系列

精密滾珠螺桿花鍵公稱代號

RSSY R 016 16 A1 G C5 H H - 500 - P1 (1A)

① ② ③ ④ ⑤ ⑥ ⑦ ⑧ ⑨ ⑩ ⑪ ⑫

① 公稱型號 RSSY (RFSY+RLSF) RSLY (RFSY+SLF) RBBY (RFBY+RLBF) RBLY (RFBY+SLF)	② 螺紋方向 R: 右	③ 螺桿軸外徑 單位 :mm
④ 導程 單位 :mm	⑤ 珠卷數 (卷數 · 列數) 卷數 : A:1.8 例 : (1.8×1=A1)	⑥ 製程代號 G: 研磨
⑦ 導程精度等級 C5	⑧ 花鍵軸精度 H: 高級	⑨ 花鍵軸型式 S: 實心花鍵軸 H: 空心花鍵軸
⑩ 螺桿花鍵軸長度 單位 :mm	⑪ 預壓等級 P1: 輕預壓	⑫ 牙口數 1A: 單牙

※ 當螺帽、螺桿均無表面處理時，則省略標示。

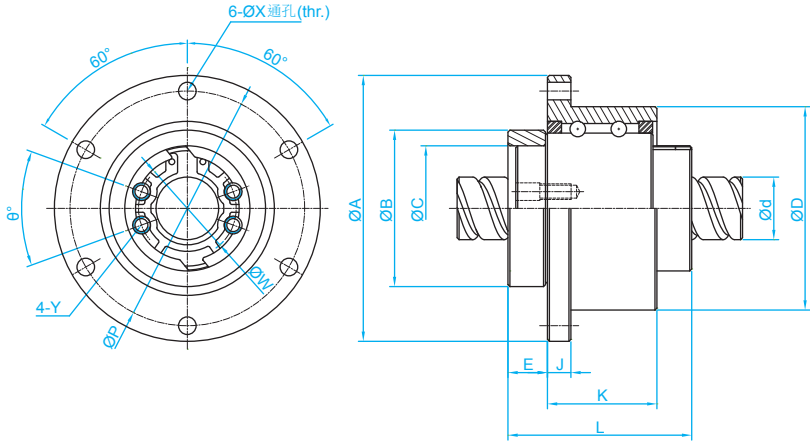
D

旋轉系列

旋轉系列技術資料

1-5 旋轉系列產品規格說明

RFBY 螺帽旋轉式滾珠螺桿規格尺寸表

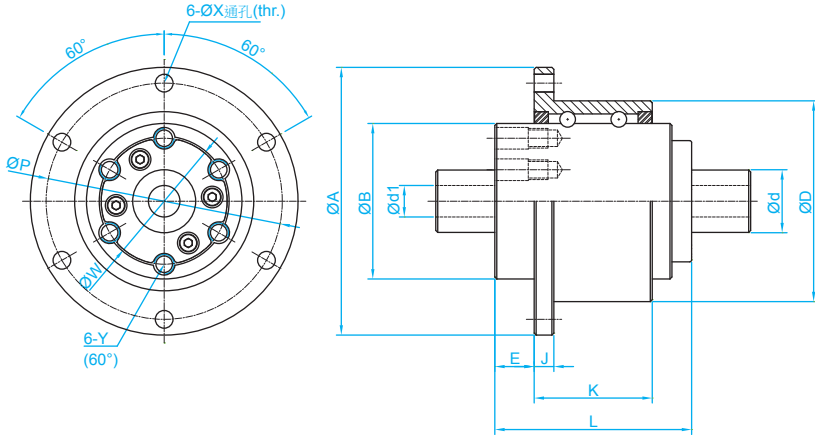


單位：mm

公稱型號	軸徑 d	導程 l	珠徑 Da	珠圈數	支撐軸承 額定負荷		螺帽尺寸														滾珠螺帽 額定負荷	
					Ca (kgf)	Coa (kgf)	D	A	B	L	C	E	J	K	P	X	W	Y	θ	Ca (kgf)	Coa (kgf)	
RFBY01616-1.8	16	16	2.778	1.8x1	750	1593	52 ⁰ _{-0.007}	68	40 ⁰ _{-0.025}	47	32 ^{+0.025} ₀	101	6	28	60	4.5	25	M4	40	591	1275	
RFBY01616-3.6	16	16	2.778	1.8x2	750	1593	52 ⁰ _{-0.007}	68	40 ⁰ _{-0.025}	47	32 ^{+0.025} ₀	101	6	28	60	4.5	25	M4	40	1073	2551	
RFBY02020-1.8	20	20	3.175	1.8x1	1066	2452	62 ⁰ _{-0.007}	78	50 ⁰ _{-0.025}	53.5	39 ^{+0.025} ₀	11	7	34.5	70	4.5	31	M5	40	764	1758	
RFBY02020-3.6	20	20	3.175	1.8x2	1066	2452	62 ⁰ _{-0.007}	78	50 ⁰ _{-0.025}	53.5	39 ^{+0.025} ₀	11	7	34.5	70	4.5	31	M5	40	1387	3515	
RFBY02525-1.8	25	25	3.969	1.8x1	1119	2765	72 ⁰ _{-0.007}	92	58 ⁰ _{-0.03}	65	47 ^{+0.025} ₀	15.8	8	35	81	5.5	38	M6	40	1142	2747	
RFBY02525-3.6	25	25	3.969	1.8x2	1119	2765	72 ⁰ _{-0.007}	92	58 ⁰ _{-0.03}	65	47 ^{+0.025} ₀	15.8	8	35	81	5.5	38	M6	40	2074	5494	
RFBY03232-1.8*	32	32	4.762	1.8x1	2087	5586	80 ⁰ _{-0.007}	105	66 ⁰ _{-0.03}	81	58 ^{+0.03} ₀	21.5	9	42.5	91	6.6	48	M6	40	1664	4345	
RFBY04040-1.8*	40	40	6.35	1.8x1	3183	9306	110 ⁰ _{-0.008}	140	90 ⁰ _{-0.035}	102	73 ^{+0.03} ₀	16.5	11	64.5	123	9	61	M8	50	2662	7031	
RFBY05050-1.8*	50	50	7.938	1.8x1	4328	12573	120 ⁰ _{-0.008}	156	100 ⁰ _{-0.035}	121	90 ^{+0.035} ₀	29	12	70	136	11	75	M10	50	3978	10987	

※ 標示*為客製化訂購商品，下單前請詢問 TBI MOTION 業務人員。

RLBF 螺帽旋轉式滾珠螺桿規格尺寸表



單位：mm

公稱型號	軸徑 d	通孔直徑 d1	滾珠列	支撐軸承 額定負荷		花鍵軸承套尺寸													滾珠螺帽 額定負荷	
				Ca (kgf)	Coa (kgf)	D	A	B	L	E	J	K	P	X	W	Y	Ca (kgf)	Coa (kgf)		
RLBF016	16	8	2	746	1597	52 ⁰ _{-0.007}	68	39.5 ⁰ _{-0.025}	50	10	5	30	60	4.5	32	M5	545	849		
RLBF020	20	10	2	1011	2138	56 ⁰ _{-0.007}	72	43.5 ⁰ _{-0.025}	63	12	6	42	64	4.5	36	M5	736	1124		
RLBF025	25	15	4	1558	4616	62 ⁰ _{-0.007}	78	53 ⁰ _{-0.03}	71	13	6	49	70	4.5	45	M6	1003	1593		
RLBF032	32	16	4	2087	5586	80 ⁰ _{-0.007}	105	65.5 ⁰ _{-0.03}	80	17	9	54	91	6.6	55	M6	1324	2251		
RLBF040	40	20	4	3141	8705	100 ⁰ _{-0.008}	130	79.5 ⁰ _{-0.03}	100	23	11	63	113	9	68	M6	2972	4033		
RLBF050	50	26	4	4317	12585	120 ⁰ _{-0.008}	156	99.5 ⁰ _{-0.035}	125	25	12	87	136	11	85	M10	4086	5615		

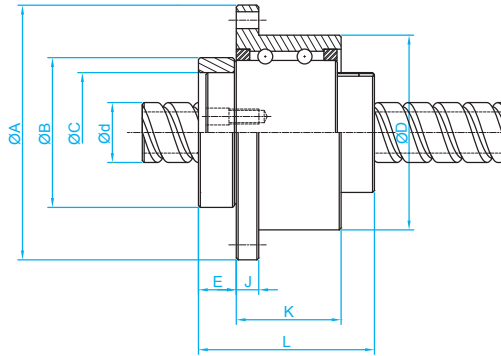
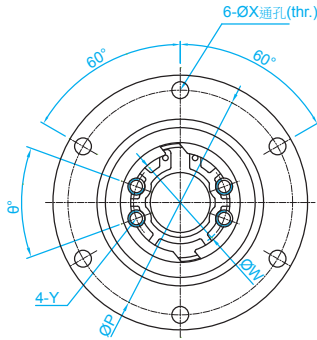
D

旋轉系列

旋轉系列技術資料

1-5 旋轉系列產品規格說明

RBBY 精密滾珠螺桿花鍵規格尺寸表



RFBY

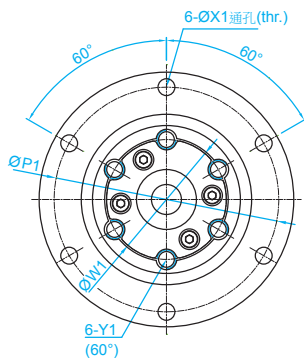
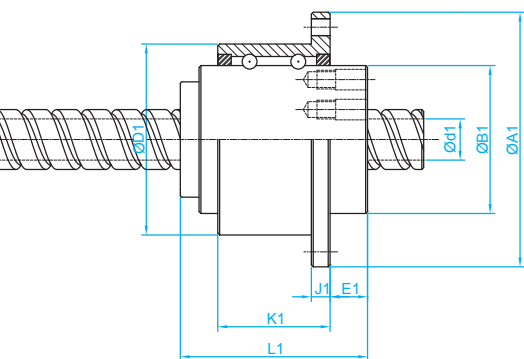
單位：mm

公稱型號	軸徑 d	導程 l	珠徑 Da	珠圈數	支撐軸承 額定負荷		螺帽尺寸														滾珠螺帽 額定負荷	
					Ca (kgf)	Coa (kgf)	D	A	B	L	C	E	J	K	P	X	W	Y	θ	Ca (kgf)	Coa (kgf)	
RBBY01616-1.8	16	16	2.778	1.8x1	750	1593	52 ⁰ _{-0.007}	68	40 ⁰ _{-0.025}	47	32 ^{+0.025} ₀	10.1	6	28	60	4.5	25	M4	40	591	1275	
RBBY02020-1.8	20	20	3.175	1.8x1	1066	2452	62 ⁰ _{-0.007}	78	50 ⁰ _{-0.025}	53.5	39 ^{+0.025} ₀	11	7	34.5	70	4.5	31	M5	40	764	1758	
RBBY02525-1.8	25	25	3.969	1.8x1	1119	2765	72 ⁰ _{-0.007}	92	58 ⁰ _{-0.03}	65	47 ^{+0.025} ₀	15.8	8	35	81	5.5	38	M6	40	1142	2747	
RBBY03232-1.8*	32	32	4.762	1.8x1	2087	5586	80 ⁰ _{-0.007}	105	66 ⁰ _{-0.03}	81	58 ^{+0.03} ₀	21.5	9	42.5	91	6.6	48	M6	40	1664	4345	
RBBY04040-1.8*	40	40	6.35	1.8x1	3183	9306	110 ⁰ _{-0.008}	140	90 ⁰ _{-0.035}	102	73 ^{+0.03} ₀	16.5	11	64.5	123	9	61	M8	50	2662	7031	
RBBY05050-1.8*	50	50	7.938	1.8x1	4328	12573	120 ⁰ _{-0.008}	156	100 ⁰ _{-0.035}	121	90 ^{+0.035} ₀	29	12	70	136	11	75	M10	50	3978	10987	

* 標示*為客製化訂購商品，下單前請詢問 TBI MOTION 業務人員。

D

旋轉系列



RLBF

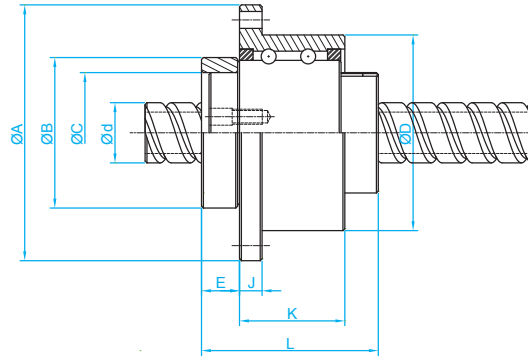
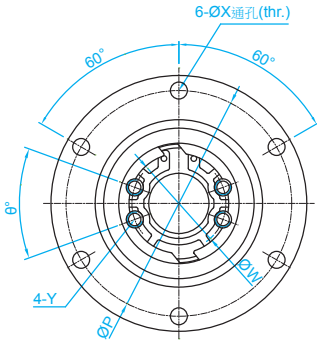
單位：mm

公稱型號	軸徑 d	通孔直徑 d1	滾珠列	支撐軸承 額定負荷		花鍵軸承套尺寸														滾珠花鍵 額定負荷	
				Ca (kgf)	Coa (kgf)	D1	A1	B1	L1	E1	J1	K1	P1	X1	W1	Y1	Ca (kgf)	Coa (kgf)			
RBBY01616	16	11	2	746	1597	52 ⁰ _{-0.007}	68	39.5 ⁰ _{-0.025}	50	10	5	30	60	4.5	32	M5	545	849			
RBBY02020	20	14	2	1011	2138	56 ⁰ _{-0.007}	72	43.5 ⁰ _{-0.025}	63	12	6	42	64	4.5	36	M5	736	1124			
RBBY02525	25	18	4	1558	4616	62 ⁰ _{-0.007}	78	53 ⁰ _{-0.03}	71	13	6	49	70	4.5	45	M6	1003	1593			
RBBY03232	32	23	4	2087	5586	80 ⁰ _{-0.007}	105	65.5 ⁰ _{-0.03}	80	17	9	54	91	6.6	55	M6	1324	2251			
RBBY04040	40	29	4	3141	8705	100 ⁰ _{-0.008}	130	79.5 ⁰ _{-0.03}	100	23	11	63	113	9	68	M6	2972	4033			
RBBY05050	50	36	4	4317	12585	120 ⁰ _{-0.008}	156	99.5 ⁰ _{-0.035}	125	25	12	87	136	11	85	M10	4086	5615			

旋轉系列技術資料

1-5 旋轉系列產品規格說明

RBLY 精密滾珠螺桿花鍵規格尺寸表



RFBY

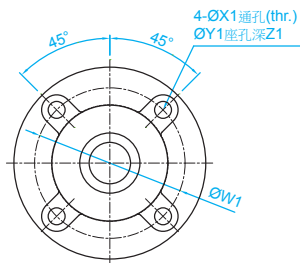
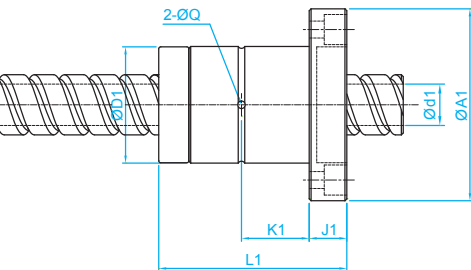
單位：mm

公稱型號	軸徑 d	導程 l	珠徑 Da	珠圈數	支撐軸承額定負荷		螺帽尺寸														滾珠螺帽額定負荷	
					Ca (kgf)	Coa (kgf)	D	A	B	L	C	E	J	K	P	X	W	Y	θ	Ca (kgf)	Coa (kgf)	
RBLY01616-1.8	16	16	2.778	1.8x1	750	1593	52 ⁰ _{-0.007}	68	40 ⁰ _{-0.025}	47	32 ^{+0.025} ₀	10.1	6	28	60	4.5	25	M4	40	591	1275	
RBLY02020-1.8	20	20	3.175	1.8x1	1066	2452	62 ⁰ _{-0.007}	78	50 ⁰ _{-0.025}	53.5	39 ^{+0.025} ₀	11	7	34.5	70	4.5	31	M5	40	764	1758	
RBLY02525-1.8	25	25	3.969	1.8x1	1119	2765	72 ⁰ _{-0.007}	92	58 ⁰ _{-0.03}	65	47 ^{+0.025} ₀	15.8	8	35	81	5.5	38	M6	40	1142	2747	
RBLY03232-1.8 [*]	32	32	4.762	1.8x1	2087	5586	80 ⁰ _{-0.007}	105	66 ⁰ _{-0.03}	81	58 ^{+0.03} ₀	21.5	9	42.5	91	6.6	48	M6	40	1664	4345	
RBLY04040-1.8 [*]	40	40	6.35	1.8x1	3183	9306	110 ⁰ _{-0.008}	140	90 ⁰ _{-0.035}	102	73 ^{+0.03} ₀	16.5	11	64.5	123	9	61	M8	50	2662	7031	
RBLY05050-1.8 [*]	50	50	7.938	1.8x1	4328	12573	120 ⁰ _{-0.008}	156	100 ⁰ _{-0.035}	121	90 ^{+0.035} ₀	29	12	70	136	11	75	M10	50	3978	10987	

※ 標示^{*}為客製化訂購商品，下單前請詢問 TBI MOTION 業務人員。

D

旋轉系列



SLF

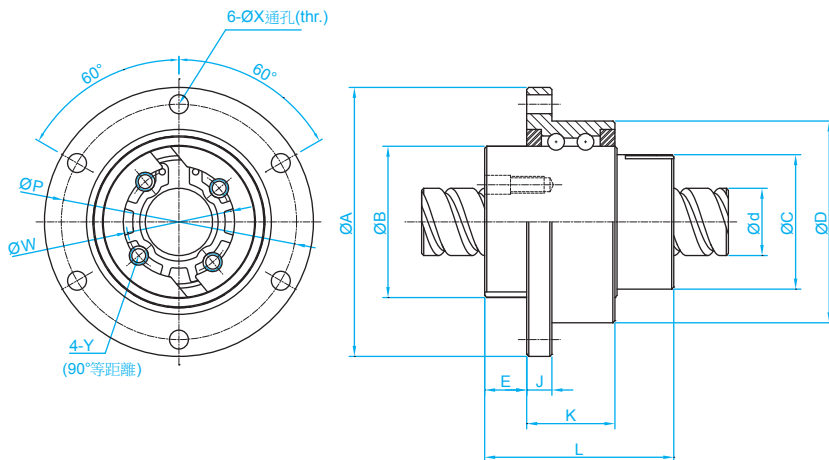
單位：mm

公稱型號	軸徑 d	通孔直徑 d1	滾珠列	花鍵軸承套尺寸										滾珠花鍵額定負荷	
				D1	A1	L1	J1	K1	W1	X1	Y1	Z1	Q	Ca (kgf)	Coa (kgf)
RBLY01616	16	11	2	31 ⁰ _{-0.016}	51	50	10	18	40	4.5	8	6	2	545	849
RBLY02020	20	14	2	35 ⁰ _{-0.016}	58	56	10	18	45	5.5	9.5	5.4	2	724	1109
RBLY02525	25	18	4	42 ⁰ _{-0.016}	65	71	13	26.5	52	5.5	9.5	8	3	1003	1593
RBLY03232	32	23	4	49 ⁰ _{-0.016}	77	80	13	30	62	6.6	11	6.5	3	1324	2251
RBLY04040	40	29	4	64 ⁰ _{-0.019}	100	100	18	36	82	9	14	12	4	2972	4033
RBLY05050	50	36	4	80 ⁰ _{-0.019}	124	125	20	46.5	102	11	17.5	12	4	4086	5615

旋轉系列技術資料

1-5 旋轉系列產品規格說明

RFSY 螺帽旋轉式滾珠螺桿規格尺寸表

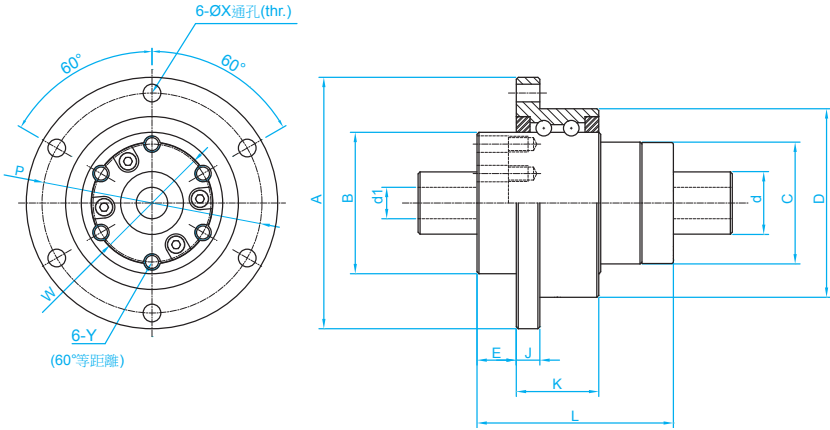


單位：mm

公稱型號	軸徑 d	導程 l	珠徑 Da	珠圈數	支撐軸承 額定負荷		螺帽尺寸														滾珠螺帽 額定負荷	
					Ca (kgf)	Coa (kgf)	D	A	B	L	C	E	J	K	P	X	W	Y	Ca (kgf)	Coa (kgf)		
RFSY01616-1.8	16	16	2.778	1.8x1	730	1484	48 ^{-0.009} _{-0.025}	64	36 ⁰ _{-0.025}	45	32	10	6	21	56	4.5	25	M4	591	1275		
RFSY01616-3.6	16	16	2.778	1.8x2	730	1484	48 ^{-0.009} _{-0.025}	64	36 ⁰ _{-0.025}	45	32	10	6	21	56	4.5	25	M4	1073	2551		
RFSY02020-1.8	20	20	3.175	1.8x1	788	1811	56 ^{0.01} _{-0.029}	72	43.5 ⁰ _{-0.025}	52	39	11	6	21	64	4.5	31	M5	764	1758		
RFSY02020-3.6	20	20	3.175	1.8x2	788	1811	56 ^{0.01} _{-0.029}	72	43.5 ⁰ _{-0.025}	52	39	11	6	21	64	4.5	31	M5	1387	3515		
RFSY02525-1.8	25	25	3.969	1.8x1	1094	2607	66 ^{0.01} _{-0.029}	86	52 ⁰ _{-0.03}	64	47	13	7	25	75	5.5	38	M6	1142	2747		
RFSY02525-3.6	25	25	3.969	1.8x2	1094	2607	66 ^{0.01} _{-0.029}	86	52 ⁰ _{-0.03}	64	47	13	7	25	75	5.5	38	M6	2074	5494		
RFSY03232-1.8*	32	32	4.762	1.8x1	1191	3233	78 ^{0.01} _{-0.029}	103	63 ⁰ _{-0.03}	78	58	14	8	25	89	6.6	48	M6	1664	4345		
RFSY04040-1.8*	40	40	6.35	1.8x1	2216	6685	100 ^{0.012} _{-0.034}	130	79.5 ⁰ _{-0.035}	99	73	16.5	10	33	113	9	61	M8	2662	7031		

※ 標示*為客製化訂購商品，下單前請詢問 TBI MOTION 業務人員。

RLSF 螺帽旋轉式滾珠螺桿規格尺寸表



單位 : mm

公稱型號	軸徑 d	通孔直徑 d1	滾珠列	支撐軸承 額定負荷		花鍵軸承套尺寸														滾珠花鍵 額定負荷	
				Ca (kgf)	Coa (kgf)	D	A	B	L	C	E	J	K	P	X	W	Y	Ca (kgf)	Coa (kgf)		
RLSF016	16	8	2	730	1484	48 ^{-0.009} _{-0.025}	64	36 ⁰ _{-0.025}	50	31	10	6	21	56	4.5	30	M4	545	849		
RLSF020	20	10	2	788	1811	56 ^{-0.01} _{-0.029}	72	43.5 ⁰ _{-0.025}	63	35	12	6	21	64	4.5	36	M5	736	1124		
RLSF025	25	15	4	1094	2607	66 ^{-0.01} _{-0.029}	86	52 ⁰ _{-0.03}	71	42	13	7	25	75	5.5	44	M5	1003	1593		
RLSF032	32	16	4	1191	3233	78 ^{-0.01} _{-0.029}	63	62 ⁰ _{-0.03}	80	52	17	8	25	89	6.6	54	M6	1324	2251		
RLSF040	40	20	4	2216	6685	100 ^{-0.012} _{-0.034}	130	79.5 ⁰ _{-0.035}	100	64	20	10	33	113	9	68	M6	2972	4033		

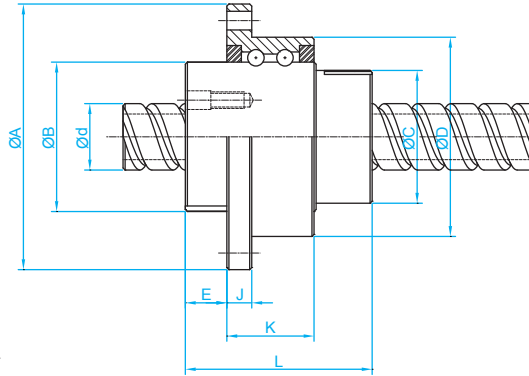
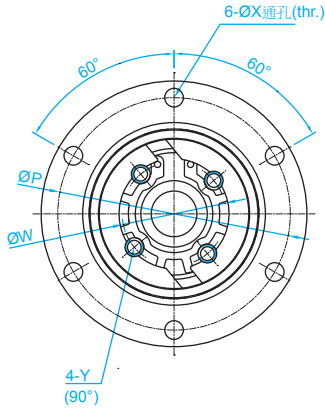
D

旋轉系列

旋轉系列技術資料

1-5 旋轉系列產品規格說明

RSSY 精密滾珠螺桿花鍵規格尺寸表



RFSY

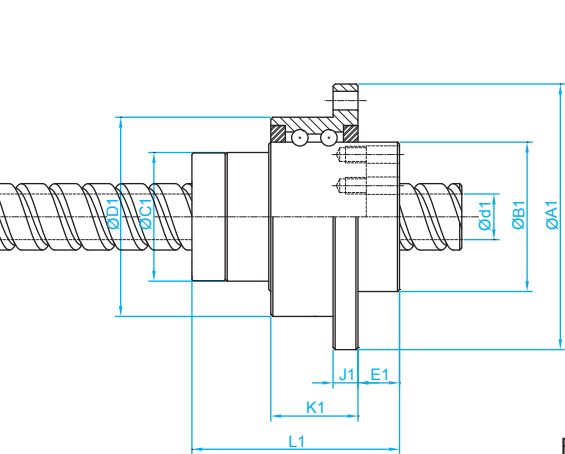
單位：mm

公稱型號	軸徑 d	導程 l	珠徑 Da	珠圈數	支撐軸承 額定負荷		螺帽尺寸													滾珠螺帽 額定負荷	
					Ca (kgf)	Coa (kgf)	D	A	B	L	C	E	J	K	P	X	W	Y	Ca (kgf)	Coa (kgf)	
RSSY01616-1.8	16	16	2.778	1.8x1	730	1484	48 ^{-0.009} _{-0.025}	64	36 ⁰ _{-0.025}	45	32	10	6	21	56	4.5	25	M4	591	1275	
RSSY02020-1.8	20	20	3.175	1.8x1	788	1811	56 ^{0.01} _{-0.029}	72	43.5 ⁰ _{-0.025}	52	39	11	6	21	64	4.5	31	M5	764	1758	
RSSY02525-1.8	25	25	3.969	1.8x1	1094	2607	66 ^{0.01} _{-0.029}	86	52 ⁰ _{-0.03}	64	47	13	7	25	75	5.5	38	M6	1142	2747	
RSSY03232-1.8 [◆]	32	32	4.762	1.8x1	1191	3233	78 ^{0.01} _{-0.029}	103	63 ⁰ _{-0.03}	78	58	14	8	25	89	6.6	48	M6	1664	4345	
RSSY04040-1.8 [◆]	40	40	6.35	1.8x1	2216	6685	110 ^{0.012} _{-0.034}	130	79.5 ⁰ _{-0.035}	99	73	16.5	10	33	113	9	61	M8	2662	7031	

※ 標示◆為客製化訂購商品，下單前請詢問 TBI MOTION 業務人員。

D

旋轉系列



RLSF

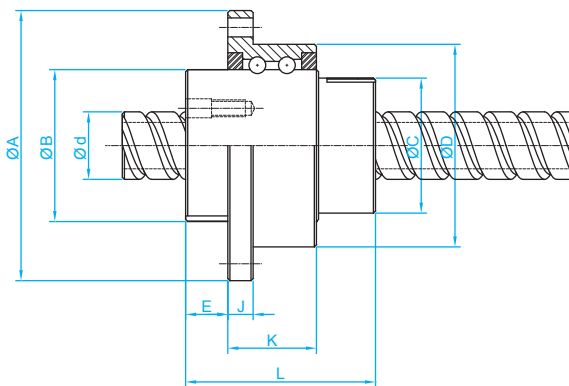
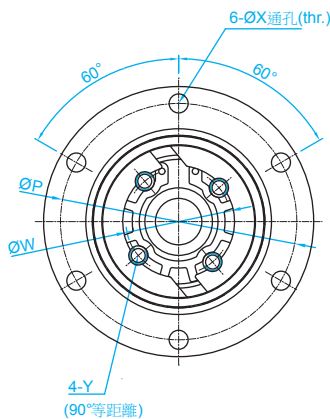
單位：mm

公稱型號	軸徑 d	通孔直徑 d1	滾珠列	支撐軸承 額定負荷		花鍵軸承套尺寸													滾珠花鍵 額定負荷	
				Ca (kgf)	Coa (kgf)	D1	A1	B1	L1	C1	E1	J1	K1	P1	X1	W1	Y1	Ca (kgf)	Coa (kgf)	
RSSY01616	16	11	2	730	1484	48 ^{-0.009} _{-0.025}	64	36 ⁰ _{-0.025}	50	31	10	6	21	56	4.5	30	M4	545	849	
RSSY02020	20	14	2	788	1811	56 ^{-0.01} _{-0.029}	72	43.5 ⁰ _{-0.025}	63	35	12	6	21	64	4.5	36	M5	736	1124	
RSSY02525	25	18	4	1094	2607	66 ^{-0.01} _{-0.029}	86	52 ⁰ _{-0.03}	71	42	13	7	25	75	5.5	44	M5	1003	1593	
RSSY03232	32	23	4	1191	3233	78 ^{-0.01} _{-0.029}	103	63 ⁰ _{-0.03}	80	52	17	8	25	89	6.6	54	M6	1324	2251	
RSSY04040	40	29	4	2216	6685	100 ^{-0.012} _{-0.034}	130	79.5 ⁰ _{-0.035}	100	64	20	10	33	113	9	68	M6	2972	4033	

旋轉系列技術資料

1-5 旋轉系列產品規格說明

RSLY 精密滾珠螺桿花鍵規格尺寸表



RFSY

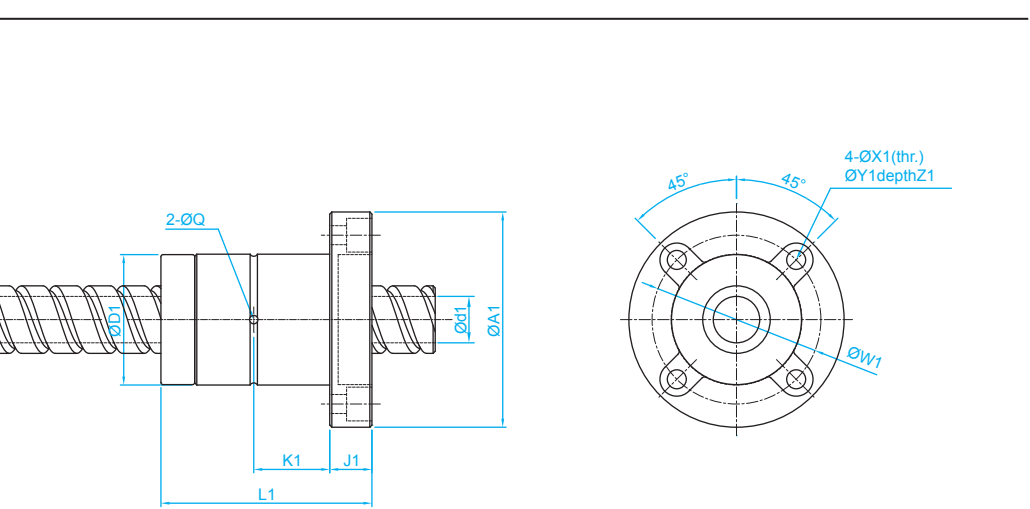
單位 : mm

公稱型號	軸徑 d	導程 l	珠徑 Da	珠圈數	支撐軸承 額定負荷		螺帽尺寸													滾珠螺帽 額定負荷	
					Ca (kgf)	Coa (kgf)	D	A	B	L	C	E	J	K	P	X	W	Y	Ca (kgf)	Coa (kgf)	
RSLY01616-1.8	16	16	2.778	1.8x1	730	1484	48 ^{-0.009} _{-0.025}	64	36 ⁰ _{-0.025}	45	32	10	6	21	56	4.5	25	M4	591	1275	
RSLY02020-1.8	20	20	3.175	1.8x1	788	1811	56 ^{-0.01} _{-0.029}	72	43.5 ⁰ _{-0.025}	52	39	11	6	21	64	4.5	31	M5	764	1758	
RSLY02525-1.8	25	25	3.969	1.8x1	1094	2607	66 ^{-0.01} _{-0.029}	86	52 ⁰ _{-0.03}	64	47	13	7	25	75	5.5	38	M6	1142	2747	
RSLY03232-1.8*	32	32	4.762	1.8x1	1191	3233	78 ^{-0.01} _{-0.029}	103	63 ⁰ _{-0.03}	78	58	14	8	25	89	6.6	48	M6	1664	4345	
RSLY04040-1.8*	40	40	6.35	1.8x1	2216	6685	100 ^{-0.012} _{-0.034}	130	79.5 ⁰ _{-0.035}	99	73	16.5	10	33	113	9	61	M8	2662	7031	

※ 標示*為客製化訂購商品，下單前請詢問 TBI MOTION 業務人員。

D

旋轉系列



SLF

單位：mm

公稱型號	軸徑 d	通孔直徑 d1	滾珠列	花鍵軸承套尺寸										滾珠花鍵額定負荷	
				D1	A1	L1	J1	K1	W1	X1	Y1	Z1	Q	Ca (kgf)	Coa (kgf)
RSLY01616	16	11	2	31 ⁰ _{-0.016}	51	50	10	18	40	4.5	8	6	2	545	849
RSLY02020	20	14	2	35 ⁰ _{-0.016}	58	56	10	18	45	5.5	9.5	5.4	2	724	1109
RSLY02525	25	18	4	42 ⁰ _{-0.016}	65	71	13	26.5	52	5.5	9.5	8	3	1003	1593
RSLY03232	32	23	4	49 ⁰ _{-0.016}	77	80	13	30	62	6.6	11	6.5	3	1324	2251
RSLY04040	40	29	4	64 ⁰ _{-0.019}	100	100	18	36	82	9	14	12	4	2972	4033